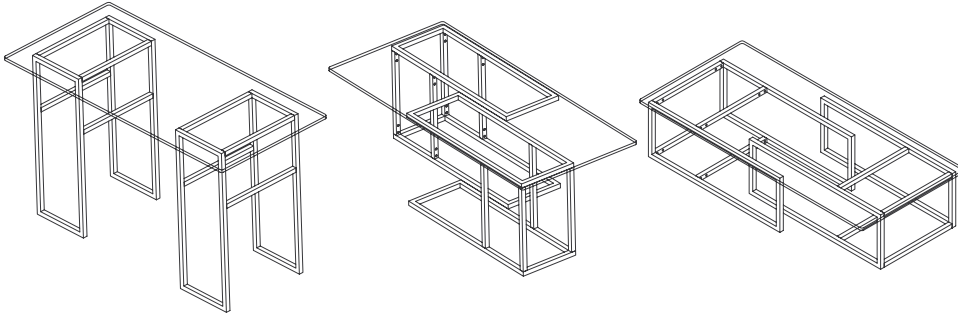


west elm

high rise coffee table
table basse high rise
mesa de café alta
assembly instructions
Instructions d'assemblage
Instrucciones de Ensamblaje

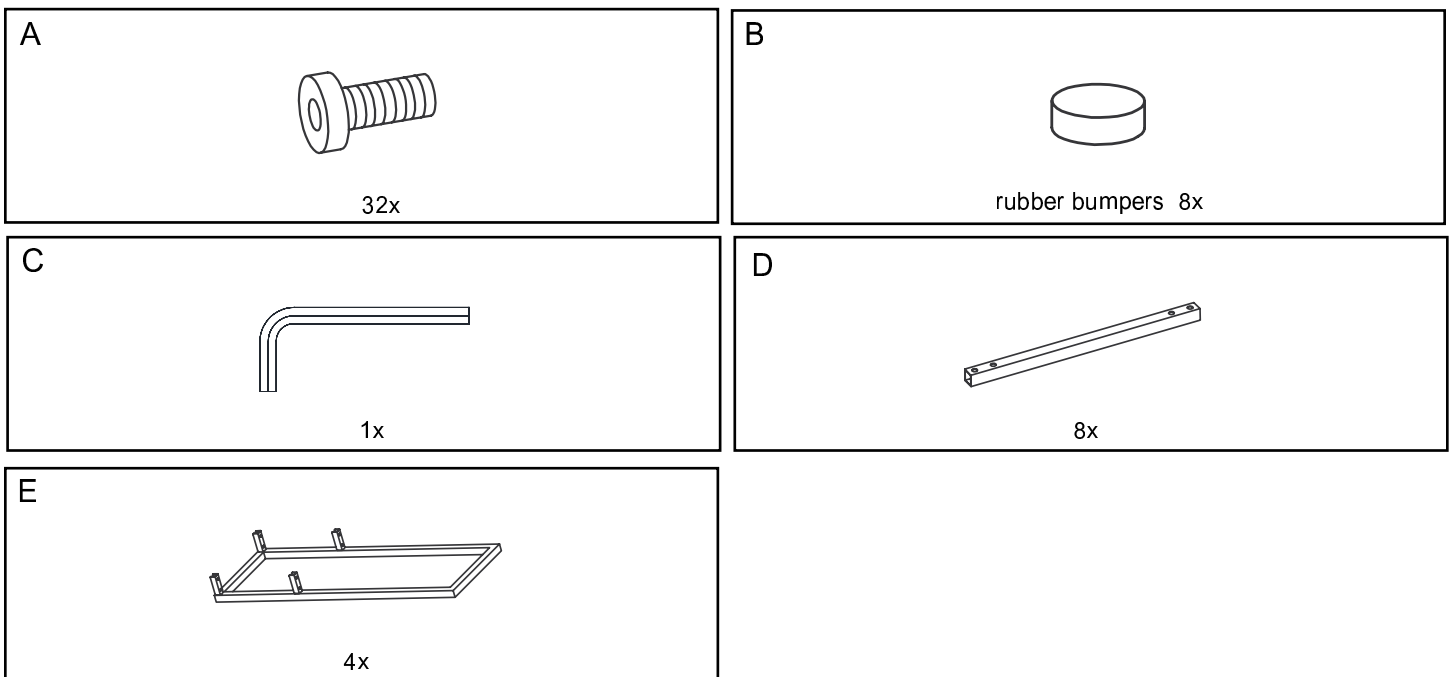


- ! Do not throw away packaging materials until assembly is complete.
- ! Assemble this item on a soft surface, such as cardboard or carpet, to protect finish.
- ! Proper assembly of this item requires 2 people.
- ! Conserver tout le matériel d'emballage jusqu'à ce que l'assemblage soit terminé.
- ! Assembler cet article sur une surface moelleuse telle qu'un carton ou du tapis afin de protéger la finition.
- ! L'assemblage de cet article requiert 2 personnes.
- ! No descarte los materiales de embalaje hasta finalizar el ensamblaje.
- ! Ensamble el producto sobre una superficie suave, como carton o alfombra, para proteger el acabado.
- ! Se requieren 2 personas para ensamblar el producto de forma adecuada.

CARE INSTRUCTIONS

Hardware may loosen overtime. Periodically check that all connections are tight.
Wipe with a soft, dry cloth. To protect finish, avoid the use of chemicals and household cleaners.
les pieces de fixation peuvent se desserrer apres un certain temps. Verifiez de temps a autre pour vous assurer que tous les raccords sont serrés.
Essuyez avec un chiffon doux et sec. Pour eviter d'endommager la finition, n'utilisez pas de produits chimiques ni de nettoyeurs ménagers.
Las partes pueden aflojarse con el tiempo. Chequee de manera constante que todas las conecciones estén ajustadas.
Limpie con un trapo suave y seco. Para proteger el acabado, evite el uso de químicos y limpiadores domésticos.

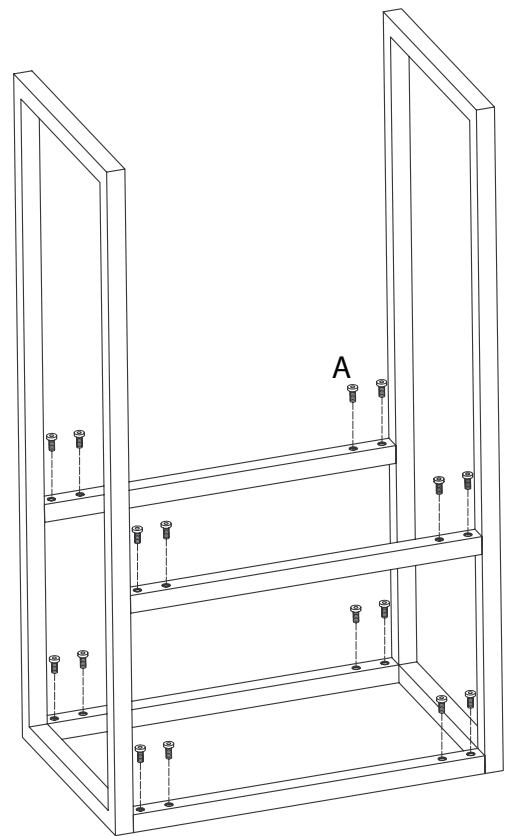
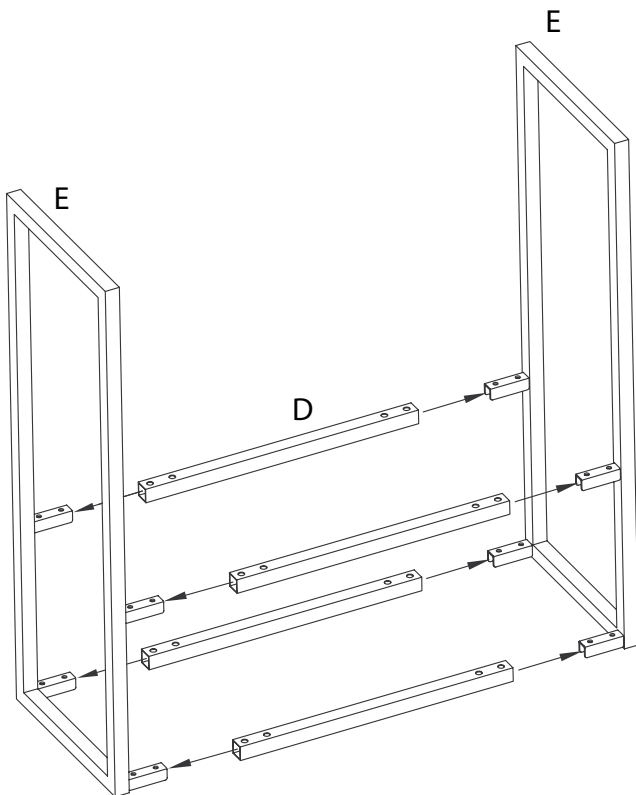
Parts/Pièces/Herrajes



west elm

high rise coffee table
table basse high rise
mesa de café alta
assembly instructions
Instructions d'assemblage
Instrucciones de Ensamblaje

1. Align side frames (E) with the cross rails (D) as shown. Insert bolts (A). Tighten with supplied hex key (C). Repeat for second frame.
1. Alignez les armatures latérales (E) avec les traverses (D) comme illustrées. Insérez les boulons (A). Serrez à l'aide de la clé hexagonale fournie (C). Répétez pour l'assemblage de la deuxième armature.
1. Enfile los marcos laterales (E) con los rieles transversales (D) como se muestra. Inserte los pernos (A) Apriete con la llave hexagonal (C) Repita con el segundo marco.



2. There are 3 different configurations that the table can be setup. Tall, Medium and short. Determine the table setup you want and place the rubber glass bumpers (B) according to the drawings below. NOTE: The tall setup should have the bases set inward 3 inches in from the side edge of the glass and 2 inches in from the end edge of the glass for stability.
2. Il est possible de configurer la table de trois façons différentes; haute, moyenne et basse. Déterminez la configuration désirée et placez les coussinets de caoutchouc pour verre (B) selon les illustrations ci-dessous. NOTE: Pour la configuration pour la table haute, prévoyez que les bases soient à 7.5cm à l'intérieur des côtés latéraux du plateau de verre et 5cm des extrémités du plateau.
2. La mesa puede ser configurada de 3 maneras distintas. Alta, Mediana o Pequeña. Determine la altura deseada y coloque las almohadillas de goma para el vidrio de acuerdo con los gráficos debajo. NOTA: Para colocar la mesa en su configuración alta debe colocar las bases hacia adentro a 3 pulgadas de distancia de los lados del vidrio y 2 pulgadas de los extremos finales del vidrio para estabilidad.

