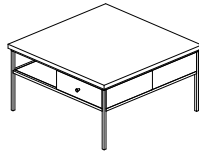


west elm



Nook Coffee Table
Table basse Nook
Nook Mesa de Café

- ! Do not throw away packaging materials until assembly is complete.
- ! Assemble this item on a soft surface, such as cardboard or carpet, to protect finish.
- ! Do not fully tighten all bolts until all parts are in place.
- ! Proper assembly of this item requires 2 people.

- ! Ne jetez pas le matériel d'emballage avant d'avoir terminé le montage.
- ! Montez cet article sur une surface lisse, telle que du carton ou un tapis, pour en protéger la finition.
- ! Ne pas serrer complètement les boulons avant que toutes les pièces soient mises en place.
- ! Deux personnes sont nécessaires pour monter cet article de façon adéquate.

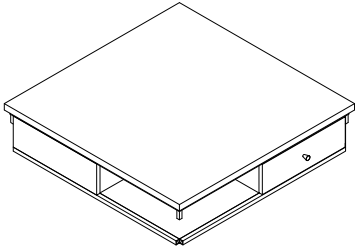
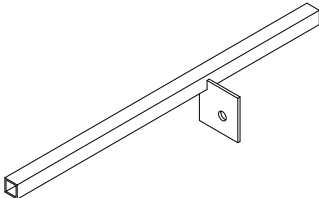
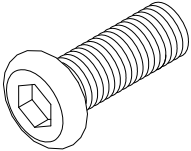
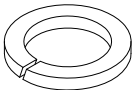
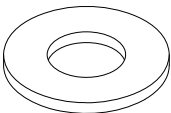

- ! No descarte los materiales de embalaje hasta finalizar el ensamblaje.
- ! Ensamble el producto sobre una superficie suave, como cartón o alfombra, para proteger el acabado.
- ! No apriete todos los pernos hasta que todas las partes estén en su lugar
- ! Se requieren 2 personas para ensamblar el producto de forma adecuada.

CARE INSTRUCTIONS/ENTRETIEN/INSTRUCCIONES DE CUIDADO

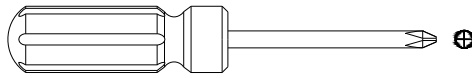
Hardware may loosen overtime. Periodically check that all connections are tight. Wipe with a soft, dry cloth. To protect finish, avoid the use of chemicals and household cleaners. All hot serving dishes should be placed on a pad. Any liquid spilled onto the furniture should be cleaned up immediately with a damp cloth.

Le matériel peut se desserrer avec le temps. Vérifiez régulièrement que tous les raccords sont bien serrés. Essayez à l'aide d'un linge doux et sec. Pour protéger la finition, évitez l'utilisation de produits chimiques et de détergents ménagers. Tous les plats de service chauds doivent être déposés sur un dessous de plat. Tout déversement doit être nettoyé immédiatement à l'aide d'un linge humide.

Las partes pueden aflojarse con el tiempo. Chequee de manera constante que todas las conexiones estén ajustadas. Limpie con un trapo suave y seco. Para proteger el acabado, evite el uso de químicos y limpiadores domésticos. Cualquier plato caliente debe ser colocado sobre manteles. Si derrama algún líquido sobre la mesa, debe limpiarlo de inmediato con un paño húmedo.

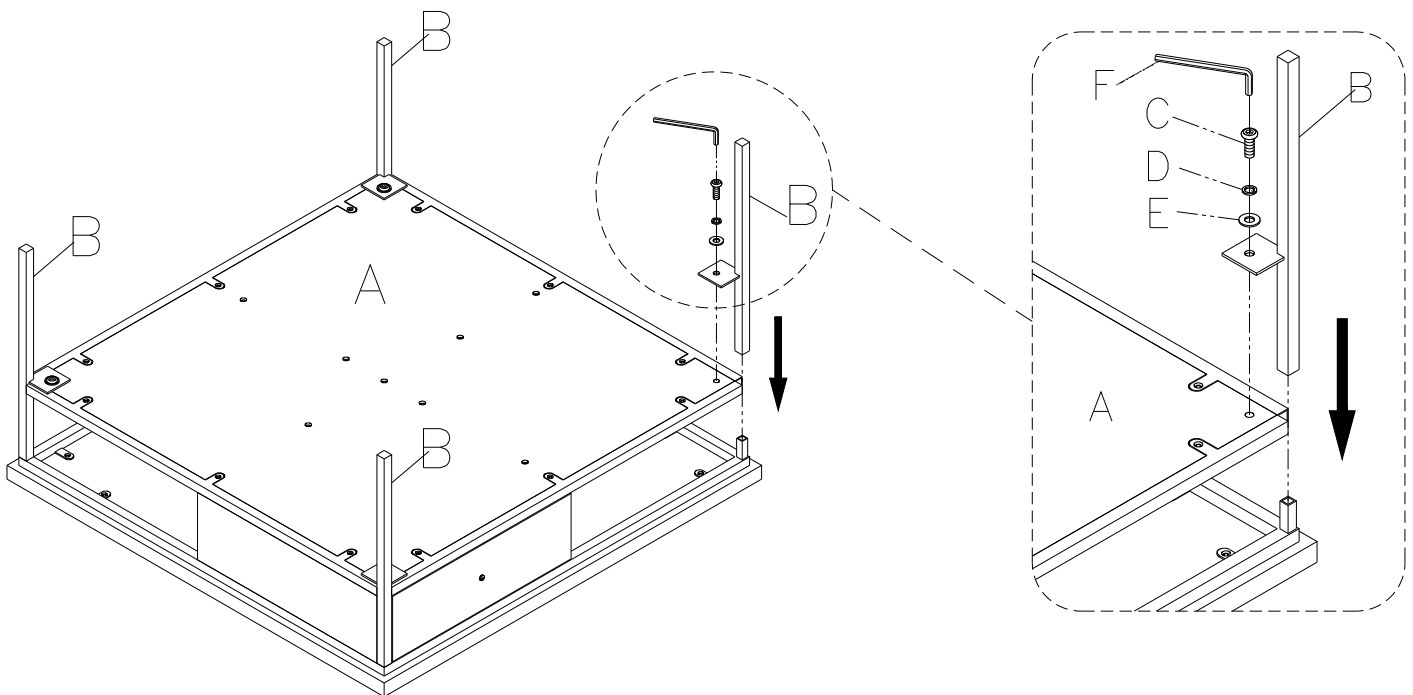
<p>A</p>  <p>Table Top / Plateau de table / Tope de Mesa 1x</p>	<p>B</p>  <p>Leg / Pied / Pata 4x</p>	<p>C</p>  <p>Bolt / Boulon / Perno Dia. 1/4" x 5/8" 4x</p>
<p>D</p>  <p>Spring Washer / Rondelle d'arrêt / Arandela seguro 4x</p>	<p>E</p>  <p>Flat Washer / Rondelle plate / Arandela Plana 4x</p>	<p>F</p>  <p>Allen Wrench / Clé hexagonale / Llave Hexagonal 4mm 1x</p>

Tools required (not included) / Outil requis (non inclus) / Herramientas requeridas (no incluidas):



Phillips Head Screwdriver / Tournevis à tête Phillips/ Destornillador cabeza Phillips

1. Carefully turn the Table Top (A) upside down on a smooth scratch free surface. Attach Leg (B) to each corner of table top as shown, insert Bolt (C) thru Spring Washer (D) and Flat Washer (E), tighten with 4mm Allen Wrench (F).
1. Tournez avec soin le plateau de table (A) à l'envers sur une surface qui ne causera pas d'éraflures. Attachez un pied (B) à chaque coin du plateau de table comme illustré, insérez un boulon (C) dans une rondelle à ressort (D) et une rondelle plate (E), serrez-les à l'aide de la clé hexagonale de 4mm (F).
1. Con cuidado coloque el Tope de Mesa (A) boca arriba sobre una superficie lisa. Anexe la Pata (B) a cada esquina del tope de mesa como se muestra, inserte el Perno (C) a traves de la Arandela Resorte (D) y Arandela Plana (E), apriete con la Llave Allen (F).



west elm

Nook Coffee Table
Table basse Nook
Nook Mesa de Café

2. Carefully turn the table upright. Unscrew the knob from interior of drawer box, and then screw in onto exterior of drawer using Phillips Head Screwdriver. Repeat the step for all knobs. Assembly is complete!
2. Tournez avec soin la table à l'endroit. Dévissez le bouton situé à l'intérieur du tiroir et vissez-le ensuite sur l'extérieur du tiroir à l'aide d'un tournevis à tête Phillips. Répétez cette étape pour l'assemblage de tous les boutons. L'assemblage est terminé!
2. Con cuidado coloque la mesa en su posición vertical. Desenrosque la perilla de la parte interior de la gaveta, y atornille en la parte externa de la gaveta utilizando un Destornillador Cabeza Phillips. Repita el paso para todas las perillas. Ha terminado el ensamblaje!

