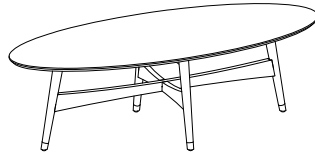


west elm



Oval Reeve Coffee Table
Table Basse Ovale Reeve
Reeve Mesa de Café Ovalada

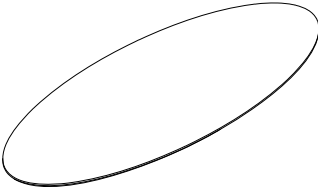
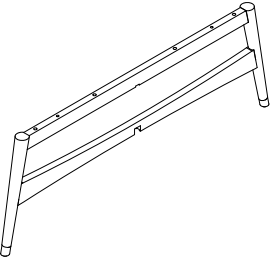
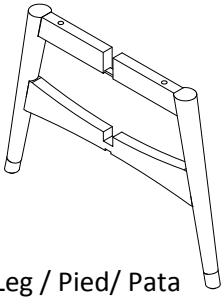
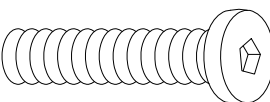

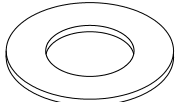
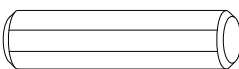
- ! Do not throw away packaging materials until assembly is complete.
- ! Assemble this item on a soft surface, such as cardboard or carpet, to protect finish.
- ! Do not fully tighten all bolts until all parts are in place.
- ! Proper assembly of this item requires 2 people.
- ! Ne jetez pas le matériel d'emballage avant d'avoir terminé le montage.
- ! Montez cet article sur une surface lisse, telle que du carton ou un tapis, pour en protéger la finition.
- ! Ne pas serrer complètement les boulons avant que toutes les pièces soient mises en place.
- ! Deux personnes sont nécessaires pour monter cet article de façon adéquate.
- ! No descarte los materiales de embalaje hasta finalizar el ensamblaje.
- ! Ensamble el producto sobre una superficie suave, como cartón o alfombra, para proteger el acabado.
- ! No apriete todos los pernos hasta que todas las partes estén en su lugar
- ! Se requieren 2 personas para ensamblar el producto de forma adecuada.

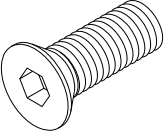
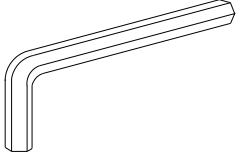

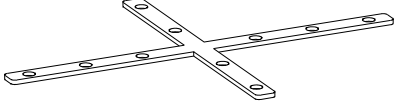
CARE INSTRUCTIONS/ENTRETIEN/INSTRUCCIONES DE CUIDADO

Hardware may loosen overtime. Periodically check that all connections are tight. Wipe with a soft, dry cloth. To protect finish, avoid the use of chemicals and household cleaners. All hot serving dishes should be placed on a pad. Any liquid spilled onto the furniture should be cleaned up immediately with a damp cloth.

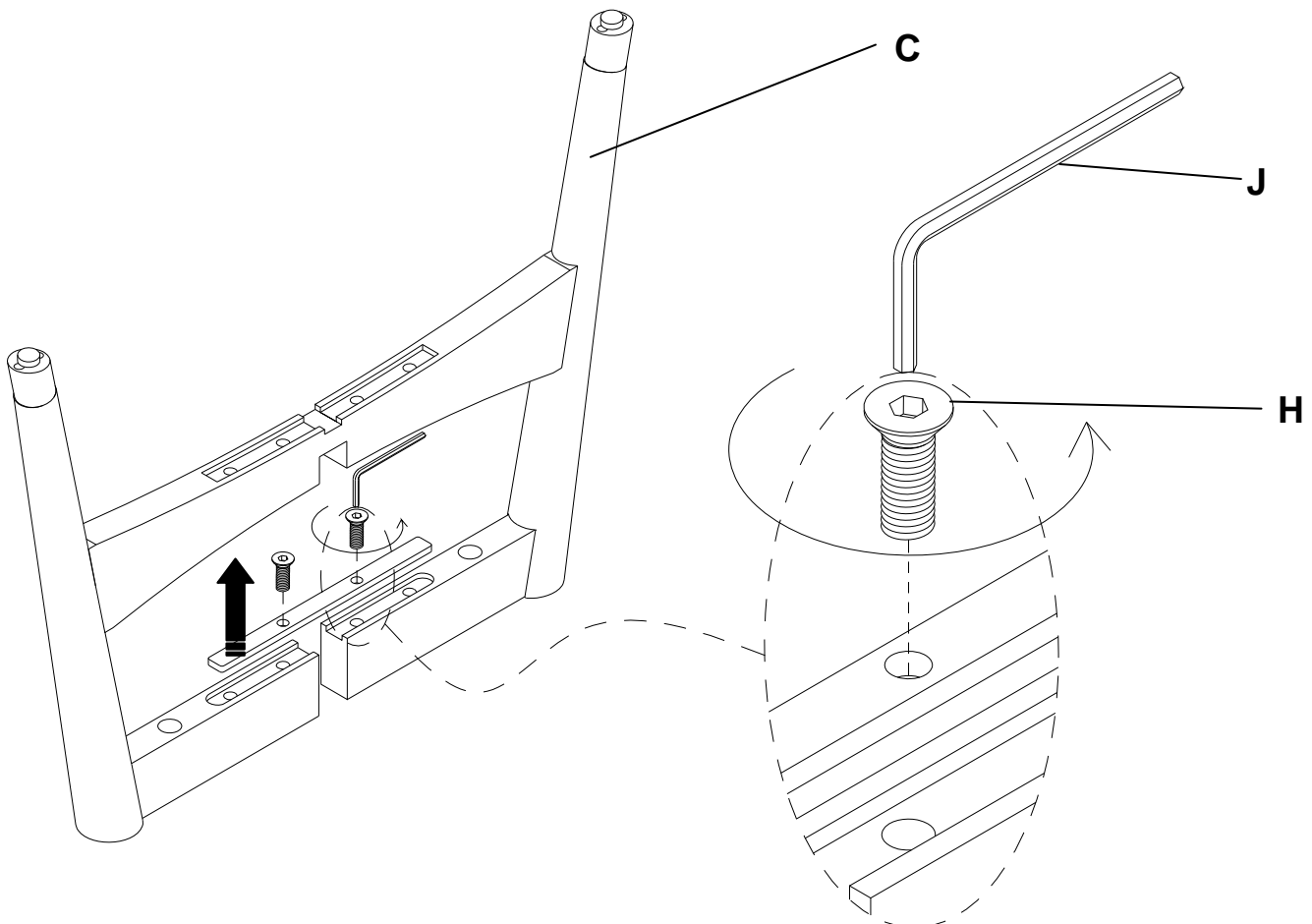
Le matériel peut se desserrer avec le temps. Vérifiez régulièrement que tous les raccords sont bien serrés. Essuyez à l'aide d'un linge doux et sec. Pour protéger la finition, évitez l'utilisation de produits chimiques et de détergents ménagers. Tous les plats de service chauds doivent être déposés sur un dessous de plat. Tout déversement doit être nettoyé immédiatement à l'aide d'un linge humide.

Las partes pueden aflojarse con el tiempo. Chequee de manera constante que todas las conexiones estén ajustadas. Limpie con un trapo suave y seco. Para proteger el acabado, evite el uso de químicos y limpiadores domésticos. Cualquier plato caliente debe ser colocado sobre manteles. Si derrama algún líquido sobre la mesa, debe limpiarlo de inmediato con un paño húmedo.

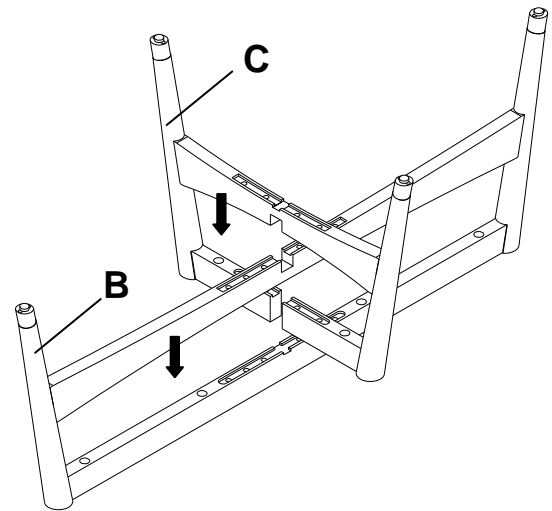
<p>A</p>  <p>Top Panel/ Plateau / Panel Superior 1x</p>	<p>B</p>  <p>Leg/Pied / Pata 1x</p>	<p>C</p>  <p>Leg / Pied/ Pata 1x</p>	
<p>D</p>  <p>Bolt/Boulon/Perno Dia. 5/16 x2" 6x</p>	<p>E</p>  <p>Spring Washer/ Rondelle à ressort/ Arandela seguro Dia. 5/16" 6x</p>	<p>F</p>  <p>Flat Washer/ Rondelle plate/ Arandela plana Dia. 5/16" 6x</p>	<p>G</p>  <p>Dowel/Goujon / Pasador Dia. 8 x 30mm 2x</p>

<p>H</p>  <p>Bolt/Boulon/Perno Dia. 1/4"x5/8" 18x</p>	<p>I</p>  <p>Allen Wrench / Clé hexagonale/ Llave hexagonal 5mm 1x</p>	<p>J</p>  <p>Allen Wrench/ Clé hexagonale/ Llave hexagonal 4mm 1x</p>	<p>K</p>  <p>Connecting Iron/ Plaque de raccordement/ Hierro Conector 2x</p>
---	--	--	--

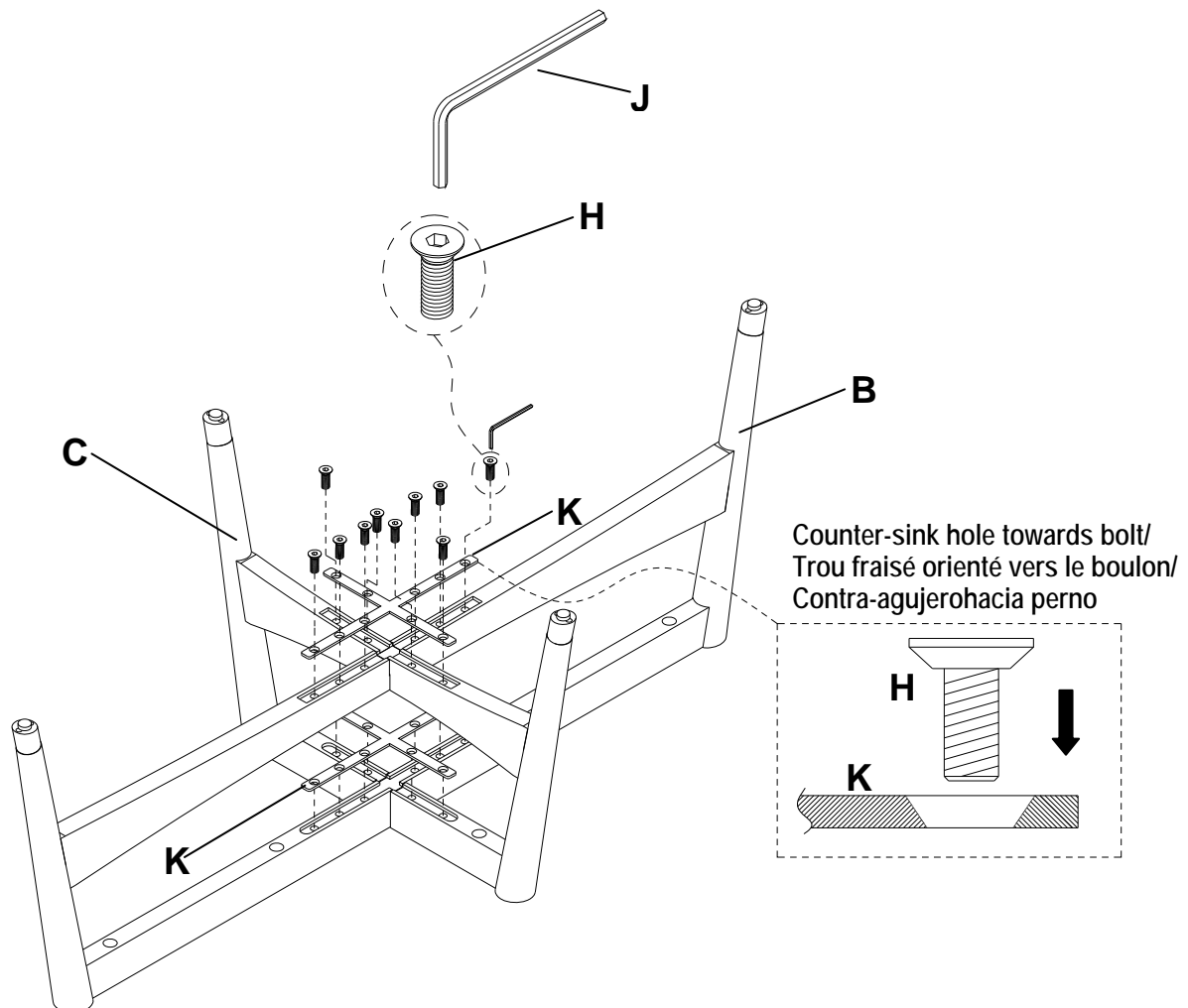
1. Unscrew the Bolt (H) from Leg (C) using 4mm Allen Wrench (J) as shown, remove the wooden pin, save the bolts for future use.
1. Dévissez les boulons (H) du pied (C) en utilisant la clé hexagonale de 4mm (J) comme illustré, retirez la tige en bois, conservez les boulons pour usage ultérieur.
1. Desenrosque el Perno (H) de la Pata (C) utilizando la Llave Allen 4mm (J) como se muestra, retire la clavija de madera, guarde los pernos para uso futuro.



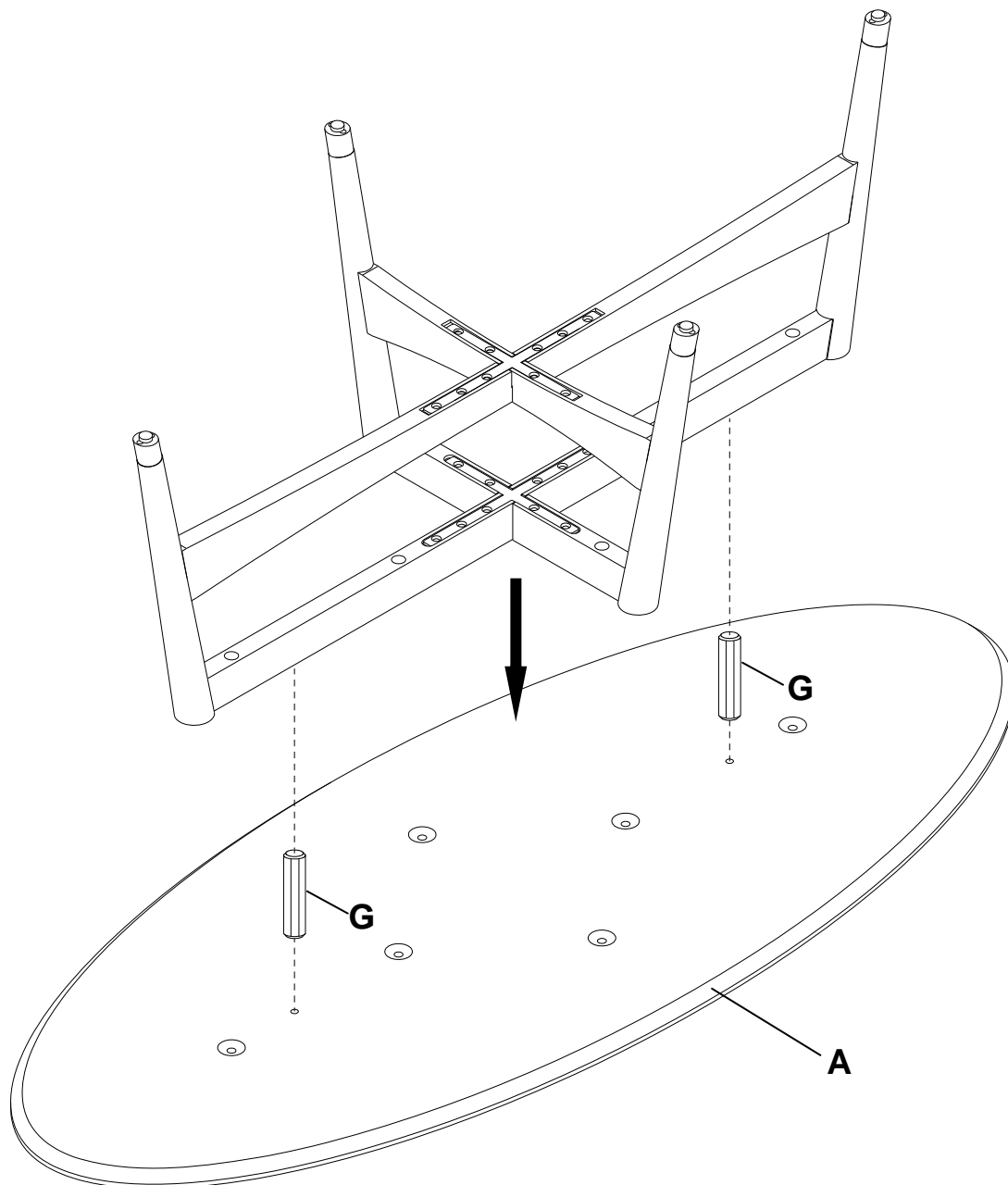
2. Align the Leg (B) with Leg (C) as shown.
2. Alignez le pied (B) avec le pied (C) comme illustré.
2. Enfile la Pata (B) con la Pata (C) como se muestra.



3. Attach the Connecting Iron (K) to the grooves of legs as shown, screw in bolt (H) with 4mm Allen Wrench (J). Do not fully tighten the bolt until all parts are in place.
3. Attachez la plaque de raccordement (K) aux rainures des pieds comme illustré, vissez les boulons (H) à l'aide de la clé hexagonale de 4mm (J). Ne serrez pas complètement les boulons jusqu'à ce que toutes les pièces soient mises en place.
3. Anexe el Hierro Conector (K) con las ranuras de las patas como se muestra, atornille el perno (H) con la Llave Allen (J). No apriete completamente hasta que todas las partes esten en su lugar.



4. Carefully lay the Top Panel (A) down on a smooth scratch free surface. Insert Dowels (G) into the Top Panel (A) as shown, and then attach assembled legs in step 3 to the back of top panel (A).
4. Déposez avec soin le plateau (A) sur une surface moelleuse qui ne causera pas d'éraflures. Insérez les goujons (G) dans le plateau (A) comme illustré. Attachez ensuite les pieds assemblés à l'étape 3 à l'envers du plateau (A).
4. Con cuidado coloque el Panel Superior (A) sobre una superficie suave y lisa. Inserte los Pasadores (G) en el Panel Superior (A) como se muestra, luego anexe las patas ensambladas en el paso 3 a la parte trasera del panel superior (A).



5. Screw in bolts (D) thru Spring Washers (E) and Flat Washers (F) with 5mm hex key (I). Do not fully tighten the bolt until all parts are in place. Turn the table upright, assembly is complete.
5. Vissez les boulons (D) munis d'une rondelle à ressort (E) et d'une rondelle plate (F) à l'aide de la clé hexagonale de 5mm (I). Ne serrez pas complètement les boulons avant que toutes les pièces soient mises en place. Tournez la table à l'endroit. L'assemblage est terminé.
5. Atornille los pernos (D) a traves de las Arandelas Resorte (E) y Arandelas Planas (F) con la llave hexagonal 5mm (I). No apriete completamente hasta que todas las partes estén en su lugar. Coloque la mesa en su posición vertical, ha terminado el ensamblaje.

