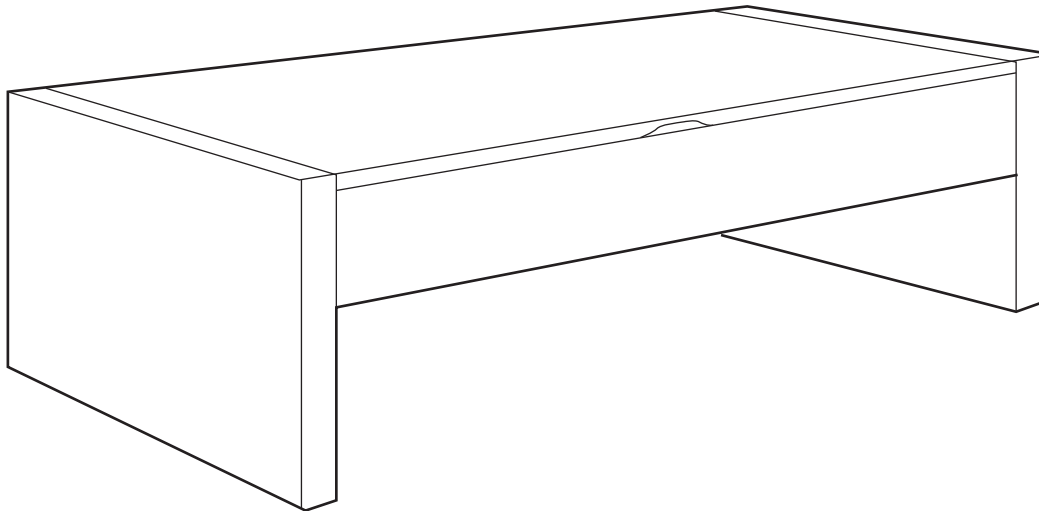



west elm : Banc de rangement

directives d'assemblage

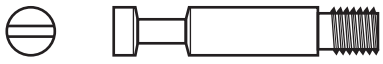
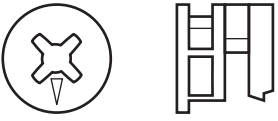




! Outillage nécessaire : 

! Ne jetez pas le matériel d'emballage avant d'avoir terminé le montage.

! Montez cet article sur une surface lisse, telle que du carton ou un tapis, pour en protéger la finition.

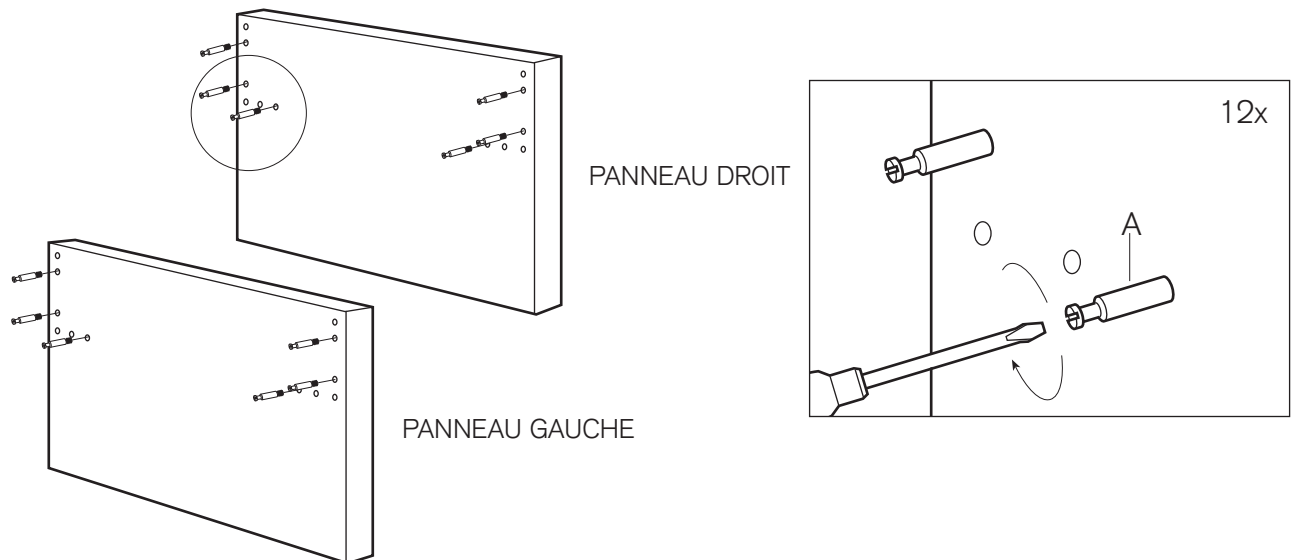
! Le montage correct de cet article exige deux personnes.

| | |
|--|---|
| <p>A</p>  <p>came 20x</p> | <p>B</p>  <p>verrouillage à came 20x</p> |
| <p>C</p>  <p>goujon en bois 18x</p> | <p>D</p>  <p>vis 10x</p> |

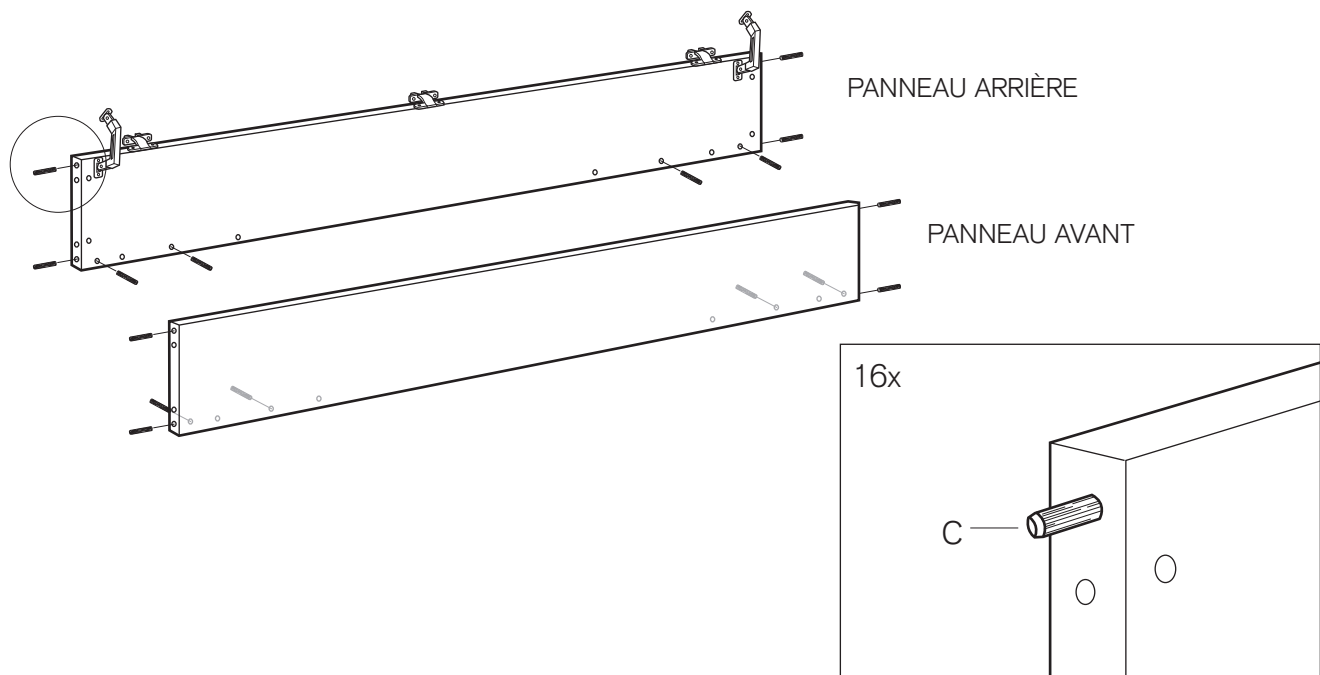
west elm : Banc de rangement

directives d'assemblage

1. Vissez des cames (A) dans les trous des panneaux latéraux, tel qu'illustré. Serrez-les à l'aide d'un tournevis à lame plate.



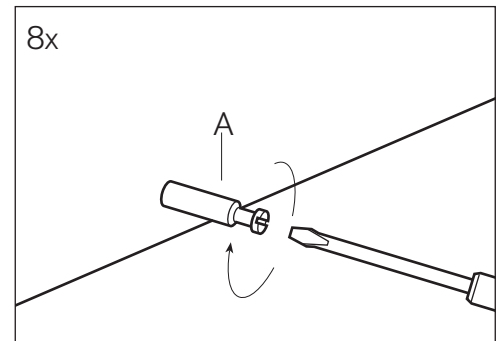
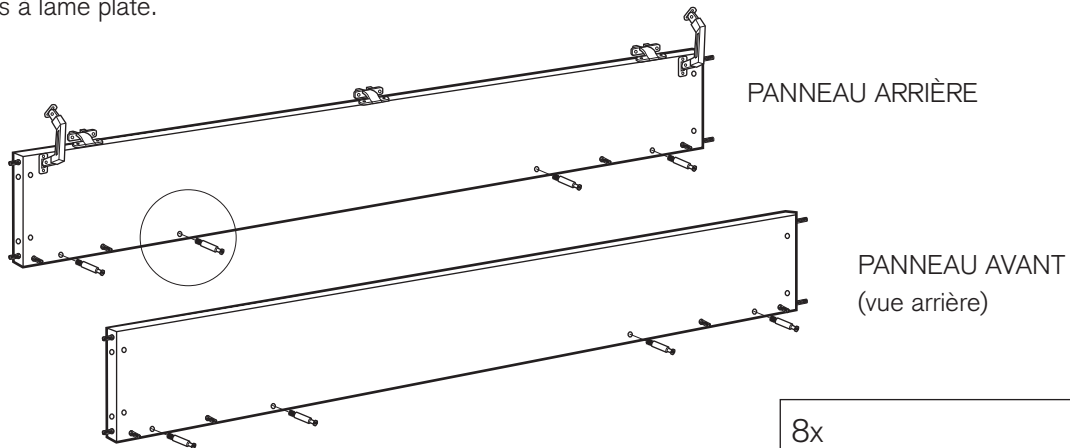
2. Insérez des goujons en bois (C) dans les trous des panneaux avant et arrière, tel qu'illustré.



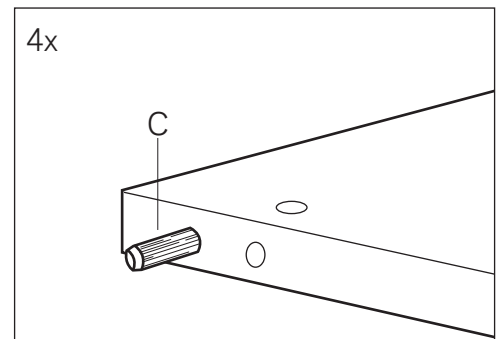
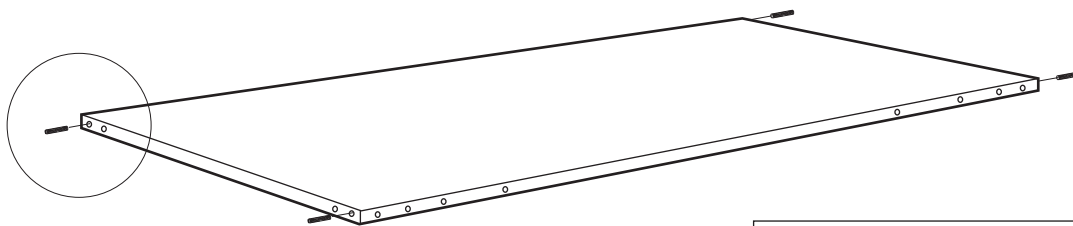
west elm : Banc de rangement

directives d'assemblage

3. Placez des comes (A) dans les trous des panneaux avant et arrière, tel qu'illustré. Serrez-les à l'aide d'un tournevis à lame plate.



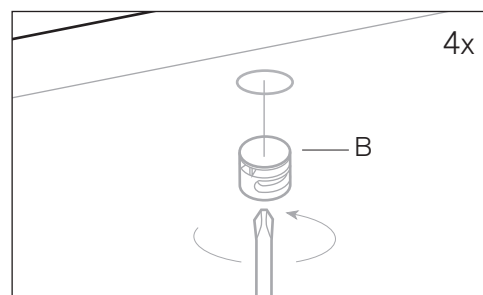
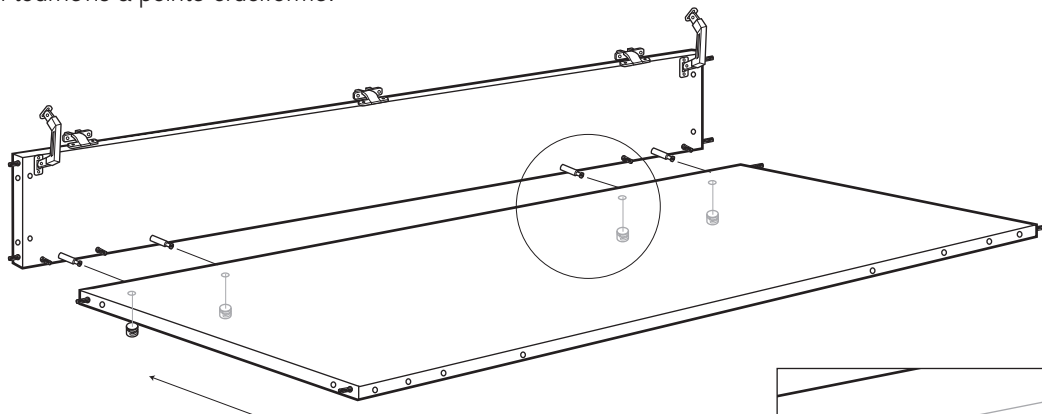
4. Insérez des goujons en bois (C) dans les trous du côté du panneau inférieur, tel qu'illustré.



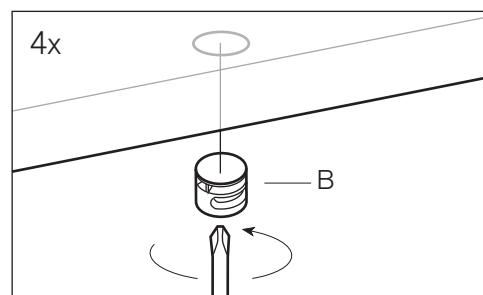
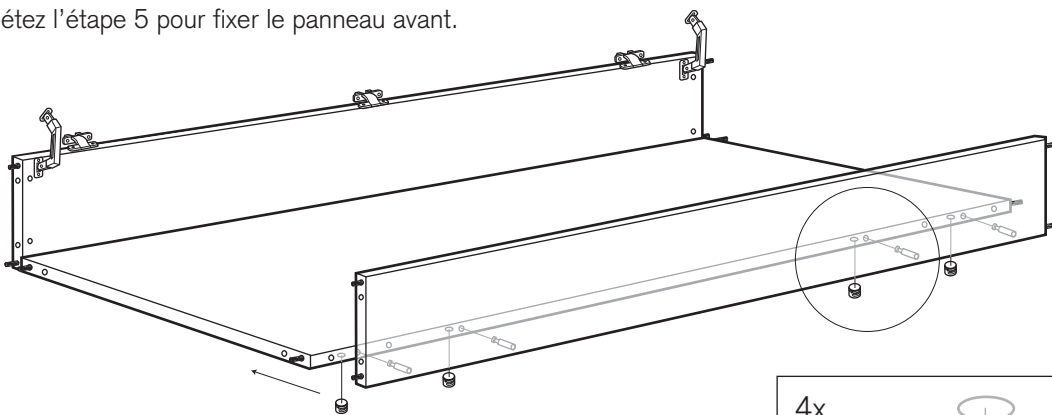
west elm : Banc de rangement

directives d'assemblage

5. Fixez le panneau inférieur au panneau arrière en faisant correspondre les came et les goujons avec les trous. Insérez des verrouillages à came (B) dans les trous du dessous du panneau inférieur, tel qu'illustré. Serrez à l'aide d'un tournevis à pointe cruciforme.



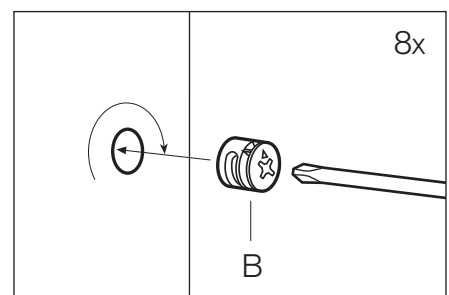
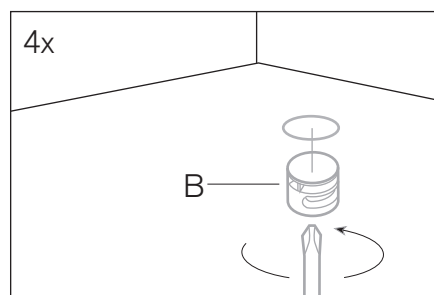
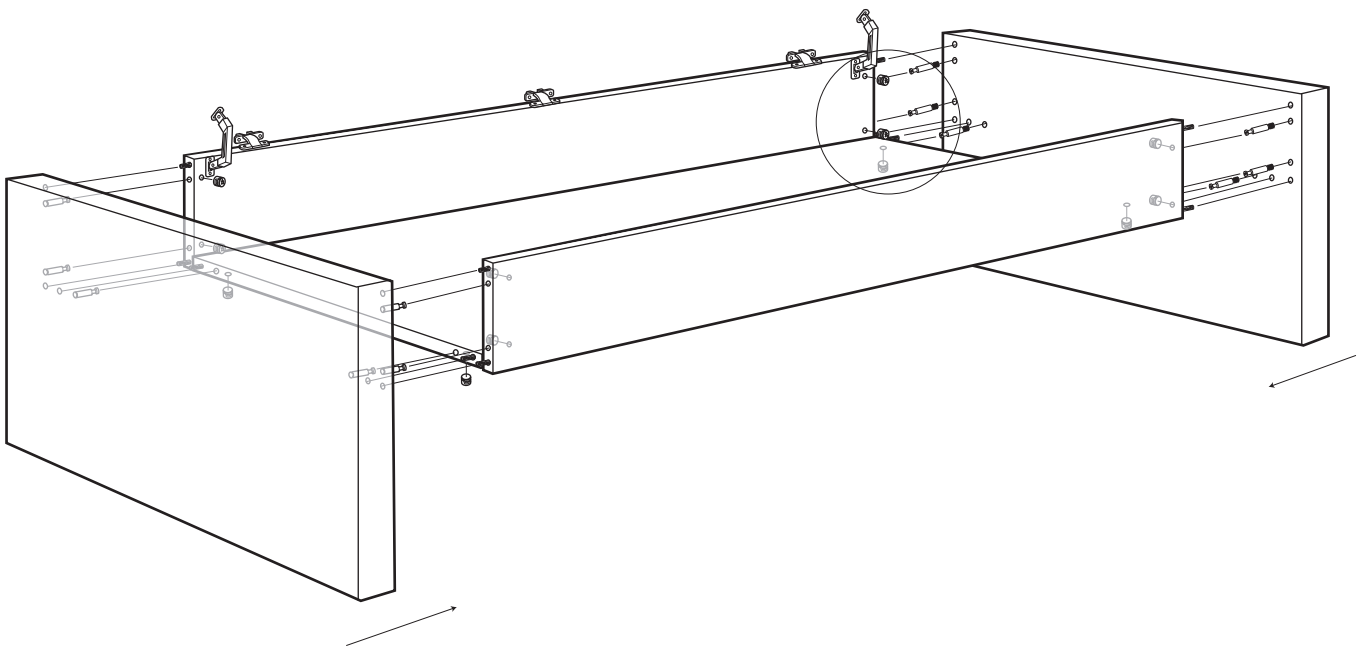
6. Répétez l'étape 5 pour fixer le panneau avant.



west elm : Banc de rangement

directives d'assemblage

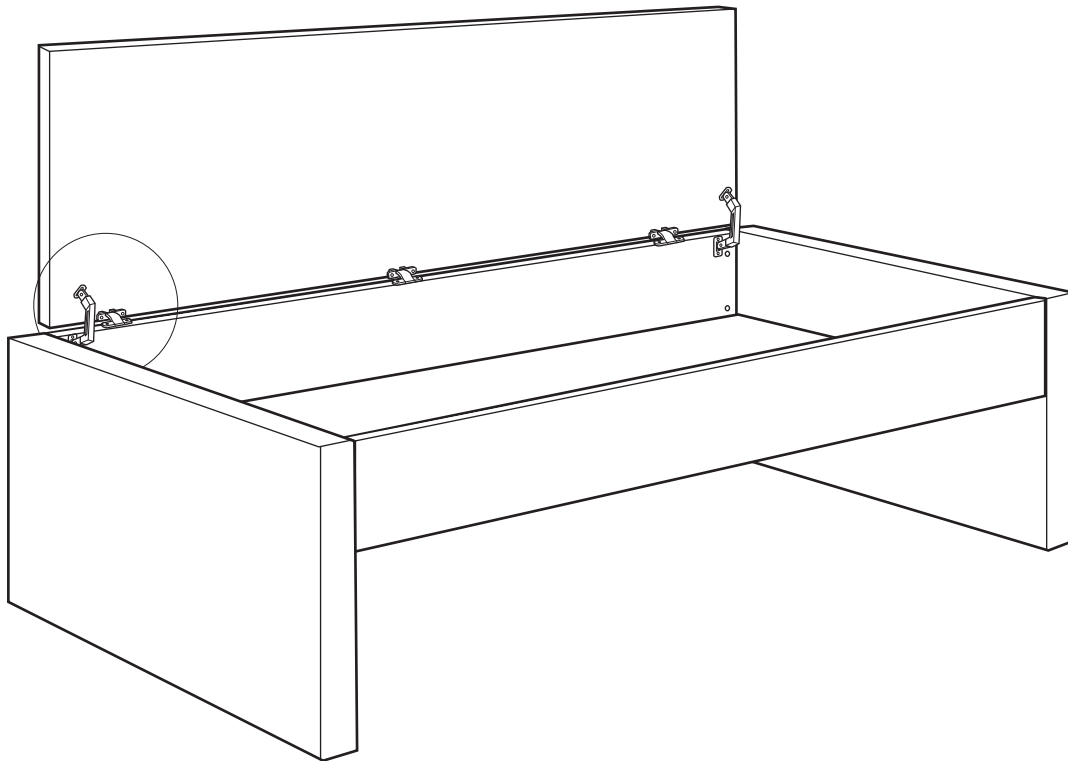
7. Fixez les panneaux latéraux en alignant les goujons et les cames sur les trous. Insérez des verrouillages à came (B) dans les trous sur le côté intérieur des panneaux avant et arrière et du dessous du panneau du bas.



west elm : Banc de rangement

directives d'assemblage

8. Fixez le couvercle en insérant des vis (D) dans les trous des charnières et des articulations. Serrez-les à l'aide d'un tournevis à pointe cruciforme.



CONSIGNES D'ENTRETIEN.

Les pièces de fixation peuvent se desserrer après un certain temps. Vérifiez de temps à autre que tous les raccords sont serrés.

Essayez avec un chiffon doux et sec. Pour éviter d'endommager la finition, n'utilisez aucun produit chimique ou produit de nettoyage domestique.

