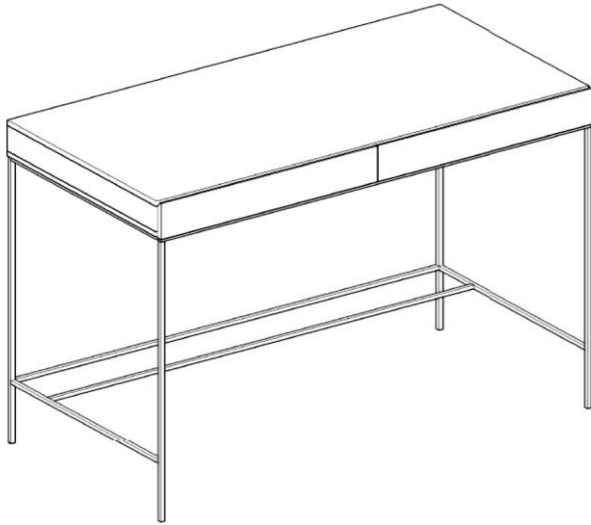


west elm

rustic storage desk CpA top mango
bureau rangement rustique avec plateau en bois de mangue
CpA escritorio rústico con almacenaje CpA tope mango



assembly instructions
instrucciones de montaje
Instrucciones de Ensambleje

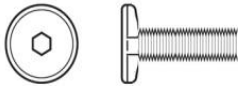



- ! Do not throw away packaging materials until assembly is complete.
- ! Assemble this item on a soft surface, such as cardboard or carpet, to protect finish.
- ! Proper assembly of this item requires 2 people.
- ! Ne jetez pas le matériel d'emballage avant d'avoir terminé le montage.
- ! Montez cet article sur une surface lisse, telle que du carton ou un tapis, pour en protéger la finition
- ! Deux personnes sont nécessaires pour monter cet article de façon adéquate.
- ! No descarte los materiales de embalaje hasta finalizar el ensamblaje.
- ! Ensamble el producto sobre una superficie suave, como carton o alfombra, para proteger el acabado.
- ! Se requieren 2 personas para ensamblar el producto de forma adecuada.

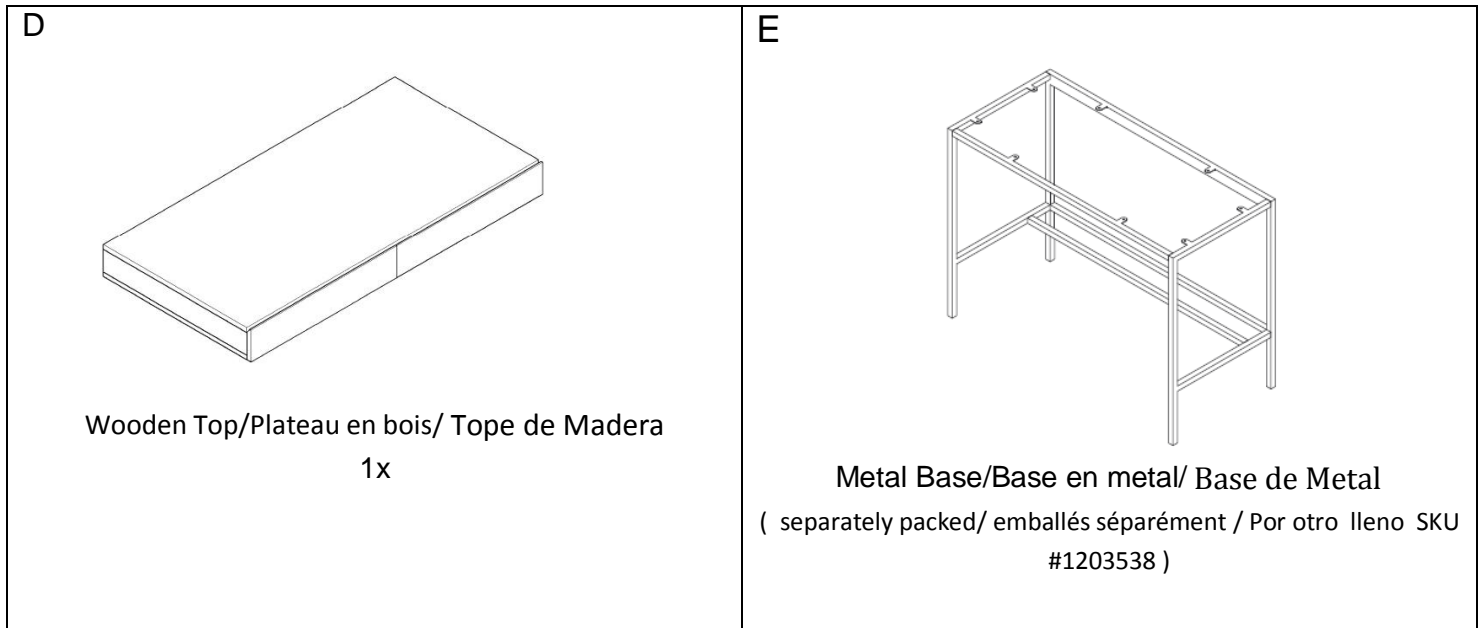
CARE INSTRUCTIONS

Hardware may loosen overtime. Periodically check that all connections are tight. Wipe with a soft, dry cloth. To protect finish, avoid the use of chemicals and household cleaners. All hot serving dishes should be placed on a pad. Any liquid spilled onto the table should be cleaned up immediately with a damp cloth.

Le matériel peut se desserrer avec le temps. Vérifiez régulièrement que tous les raccords sont bien serrés. Essayez à l'aide d'un linge doux et sec. Pour protéger la finition, évitez l'utilisation de produits chimiques et de détergents ménagers. Tous les plats de service chauds doivent être déposés sur un dessous de plat. Tout déversement doit être nettoyé immédiatement à l'aide d'un linge humide.

Las partes pueden aflojarse con el tiempo. Chequee de manera constante que todas las conecciones estén ajustadas. Limpie con un trapo suave y seco. Para proteger el acabado, evite el uso de químicos y limpiadores domésticos. Cualquier plato caliente debe ser colocado sobre manteles. Si derrama algún líquido sobre la mesa, debe limpiarlo de inmediato con un paño húmedo.

<p>A</p>  <p>Allan Bolt/ Boulon Allen/ Perno Allen M6,15mm, 8x</p>	<p>B</p>   <p>Washer/Rondelle/ Arandela 8x</p>	<p>C</p>  <p>Allen key/Clé hexagonale/ Llave Allen 1x</p>
---	--	--



1. Lay the Wood Top (D) upside down onto a clean smooth surface such as carpet or cardboard. Align Metal Base (E) as shown. Insert Allen Bolt (A) and Washer (B) into the Wood Top (D). First loosely tighten all Allen bolt (A) with the help of Allen key (C). Then fully tighten Allen Bolt (A) with Allen key (C). With help flip the Desk upright.
1. Déposez le plateau en bois (D) à l'envers sur une surface propre et moelleuse telle que du tapis ou du carton. Alignez la base en métal (E) comme illustrée. Insérez des boulons Allen et des rondelles (B) dans le plateau en bois (D). Serrez lâchement tous les boulons Allen (A) en premier à l'aide de la clé hexagonale (C). Serrez-les ensuite complètement à l'aide de la clé hexagonale (C). Avec de l'aide, tournez le bureau à l'endroit.
1. Coloque el tope sobre una superficie limpia y suave como cartón o alfombra. Enfile la base de metal como se muestra. Inserte el perno Allen (A) y la arandela (B) en el Tope de Madera (D). Primero ajuste sin apretar todos los Pernos (A) con la llave Allen suministrada (C). Luego apriete completamente los pernos Allen (A) con la llave Allen (C). Con ayuda coloque el mueble en su posición vertical.

west elm

rustic storage desk CpA top mango
bureau rangement rustique avec plateau en bois de mangue CpA
escritorio rústico con almacenaje CpA tope mango

assembly instructions
instrucciones de montaje
Instrucciones de Ensambleje

