

# west elm



## Bentwood Stool Tabouret Bentwood Bentwood Taburete

- ! Do not throw away packaging materials until assembly is complete.
- ! Assemble this item on a soft surface, such as cardboard or carpet, to protect finish.
- ! Proper assembly of this item requires 2 people.

- ! Ne jetez pas le matériel d'emballage avant d'avoir terminé le montage.
- ! Montez cet article sur une surface lisse, telle que du carton ou un tapis, pour en protéger la finition
- ! Deux personnes sont nécessaires pour monter cet article de façon adéquate.

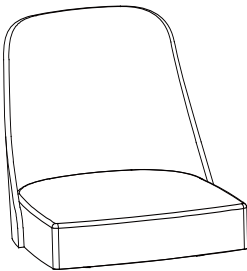
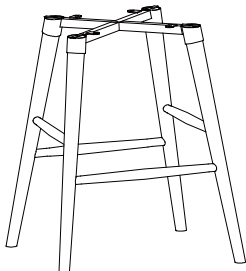
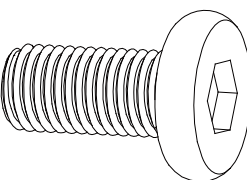
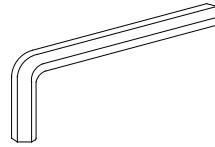
- ! No descarte los materiales de embalaje hasta finalizar el ensamblaje.
- ! Ensamble el producto sobre una superficie suave, como carton o alfombra, para proteger el acabado.
- ! Se requieren 2 personas para ensamblar el producto de forma adecuada.

### ARE INSTRUCTIONS/ENTRETIEN/INSTRUCCIONES DE CUIDADO

Hardware may loosen overtime. Periodically check that all connections are tight. Wipe with a soft, dry cloth. To protect finish, avoid the use of chemicals and household cleaners. All hot serving dishes should be placed on a pad. Any liquid spilled onto the furniture should be cleaned up immediately with a damp cloth.

Le matériel peut se desserrer avec le temps. Vérifiez régulièrement que tous les raccords sont bien serrés. Essayez à l'aide d'un linge doux et sec. Pour protéger la finition, évitez l'utilisation de produits chimiques et de détergents ménagers. Tous les plats de service chauds doivent être déposés sur un dessous de plat. Tout déversement sur le meuble doit être nettoyé immédiatement à l'aide d'un linge humide.

Las partes pueden aflojarse con el tiempo. Chequee de manera constante que todas las conecciones estén ajustadas. Limpie con un trapo suave y seco. Para proteger el acabado, evite el uso de químicos y limpiadores domésticos. Cualquier plato caliente debe ser colocado sobre manteles. Si derrama algún líquido sobre la muebles, debe limpiarlo de inmediato con un paño húmedo.

<p>A</p>  <p>Stool Top/ Siège du tabouret / Tope de Taburete 1x</p>	<p>B</p>  <p>Stool Base/ Base du Tabouret / Base de Taburete 1x</p>
<p>C</p>  <p>Bolt / Boulon / Perno Dia. 1/4" x 3/4" 4x</p>	<p>D</p>  <p>Allen Wrench/Clé hexagonale/Llave hexagonal 1x</p>

west elm

Bentwood Stool  
Tabouret Bentwood  
Bentwood Taburete

Attach Stool Base to bottom of Chair Top, insert Bolt (C) and tighten with Allen Wrench (D). turn the stool upright, assembly is complete.

Attachez la Base du tabouret au-dessous du Siège du tabouret, insérez les Boulons (C) et serrez-les à l'aide de la Clé hexagonale (D). Tournez le Tabouret à l'endroit. L'assemblage est terminé.

Anexe la Base del Taburete a la parte baja del Tope de Silla, inserte Perno (C) y apriete con la Llave Allen (D). Coloque el Taburete en su posición vertical, ha terminado el ensamblaje.

