



- ! Do not throw away packaging materials until assembly is complete.
- ! Assemble this item on a soft surface, such as cardboard or carpet, to protect finish.
- ! Proper assembly of this item requires 2 people.

- ! Ne jetez pas le matériel d’emballage avant d’avoir terminé le montage.
- ! Montez cet article sur une surface lisse, telle que du carton ou un tapis, pour en protéger la finition
- ! Deux personnes sont nécessaires pour monter cet article de façon adéquate.

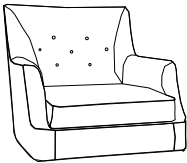
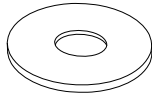


- ! No descarte los materiales de embalaje hasta finalizar el ensamblaje.
- ! Ensamble el producto sobre una superficie suave, como carton o alfombra, para proteger el acabado.
- ! Se requieren 2 personas para ensamblar el producto de forma adecuada.

CARE INSTRUCTIONS/ENTRETIEN/INSTRUCCIONES DE CUIDADO

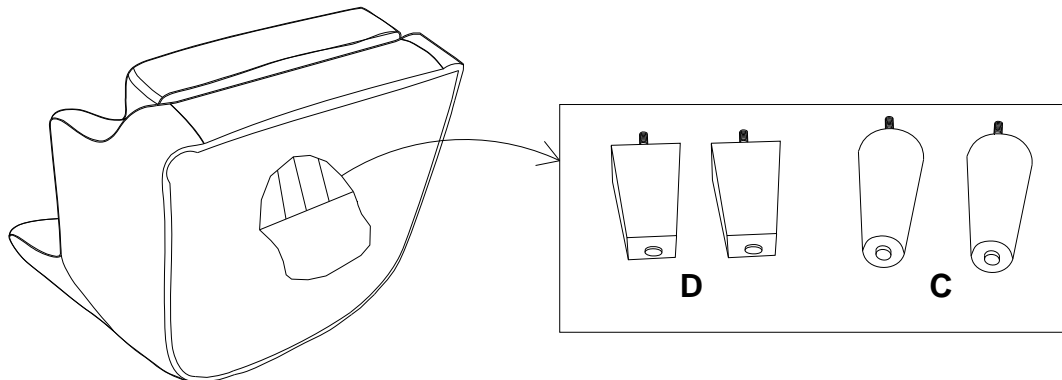
Hardware may loosen overtime. Periodically check that all connections are tight. Wipe with a soft, dry cloth. To protect finish, avoid the use of chemicals and household cleaners. All hot serving dishes should be placed on a pad. Any liquid spilled onto the furniture should be cleaned up immediately with a damp cloth.

Le matériel peut se desserrer avec le temps. Vérifiez régulièrement que tous les raccords sont bien serrés. Essuyez à l’aide d’un linge doux et sec. Pour protéger la finition, évitez l’utilisation de produits chimiques et de détergents ménagers. Tous les plats de service chauds doivent être déposés sur un dessous de plat. Tout déversement sur le meuble doit être nettoyé immédiatement à l’aide d’un linge humide.

Las partes pueden aflojarse con el tiempo. Chequee de manera constante que todas las conecciones estén ajustadas. Limpie con un trapo suave y seco. Para proteger el acabado, evite el uso de químicos y limpiadores domésticos. Cualquier plato caliente debe ser colocado sobre manteles. Si derrama algún líquido sobre la muebles, debe limpiarlo de inmediato con un paño húmedo.

<p>A</p>  <p>Chair Body/ Base de fauteuil/ Cuerpo de Silla 1x</p>	<p>B</p>  <p>Falt Washer/Rondelle plate / Arandela Plana 4x</p>
<p>C</p>  <p>Front Leg /Pied avant / Pata Frontal 2x</p>	<p>D</p>  <p>Rear Leg /Pied arrière / Pata Trasera 2x</p>

1. Carefully turn the chair body (A) lying on a smooth scratch free surface. The Legs (C and D) are placed in the bag at the bottom of chair body, take out the legs as shown below, and then seal the bag.
1. Tournez la Base du fauteuil (A) avec soin et couchez-les sur une surface qui ne causera pas d'éraflures. Les pieds (C et D) sont placés dans un sac se trouvant en dessous de la Base du fauteuil, retirez les pieds comme illustré ci-dessous et scellez à nouveau le sac.
1. Con cuidado recueste el cuerpo de silla (A) sobre una superficie lisa y suave. Las Patas (C y D) están en la bolsa debajo del cuerpo de la silla, saque las patas como se muestra debajo y luego cierre la bolsa.



2. Put the Flat Washer (B) on the legs, and then screw the corresponding leg to the sofa bottom as shown, tighten with hand. Carefully turn the sofa upright, assembly is complete!
2. Placez une Rondelle plate (B) sur la vis des pieds et vissez ensuite le pied correspondant au-dessous de la Base du fauteuil comme illustré, serrez-les à la main. Tournez avec soin le fauteuil à l'endroit, l'assemblage est maintenant terminé!
2. Coloque la Arandela Plana (B) en las patas, luego atornille cada una en su posición correspondiente en la parte baja del sofá, apriete a mano. Con cuidado coloque el sofá en su posición vertical, ha terminado el ensamblaje!

