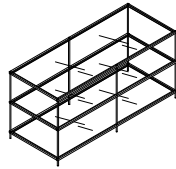


west elm



Terrace Coffee Table Table basse Terrace Terrace Mesa para Café

- ! Do not throw away packaging materials until assembly is complete.
- ! Assemble this item on a soft surface, such as cardboard or carpet, to protect finish.
- ! Proper assembly of this item requires 2 people.

- ! Ne jetez pas le matériel d'emballage avant d'avoir terminé le montage.
- ! Montez cet article sur une surface lisse, telle que du carton ou un tapis, pour en protéger la finition
- ! Deux personnes sont nécessaires pour monter cet article de façon adéquate.


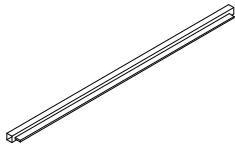
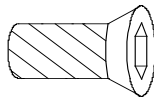
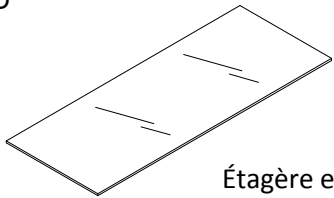
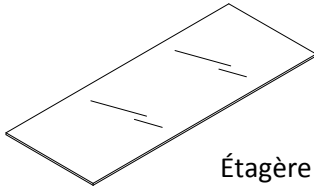
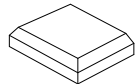

- ! No descarte los materiales de embalaje hasta finalizar el ensamblaje.
- ! Ensamble el producto sobre una superficie suave, como carton o alfombra, para proteger el acabado.
- ! Se requieren 2 personas para ensamblar el producto de forma adecuada.

CARE INSTRUCTIONS/ENTRETIEN/INSTRUCCIONES DE CUIDADO

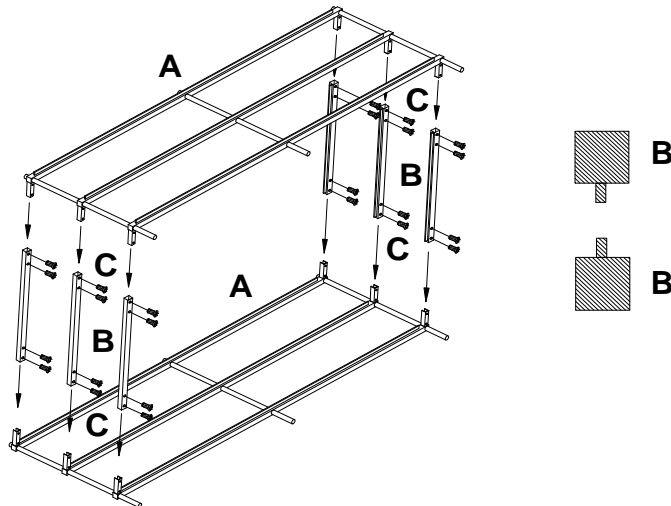
Hardware may loosen overtime. Periodically check that all connections are tight. Wipe with a soft, dry cloth. To protect finish, avoid the use of chemicals and household cleaners. All hot serving dishes should be placed on a pad. Any liquid spilled onto the table should be cleaned up immediately with a damp cloth.

Le matériel peut se desserrer avec le temps. Vérifiez régulièrement que tous les raccords sont bien serrés. Essuyez à l'aide d'un linge doux et sec. Pour protéger la finition, évitez l'utilisation de produits chimiques et de détergents ménagers. Tous les plats de service chauds doivent être déposés sur un dessous de plat. Tout déversement sur le meuble doit être nettoyé immédiatement à l'aide d'un linge humide.

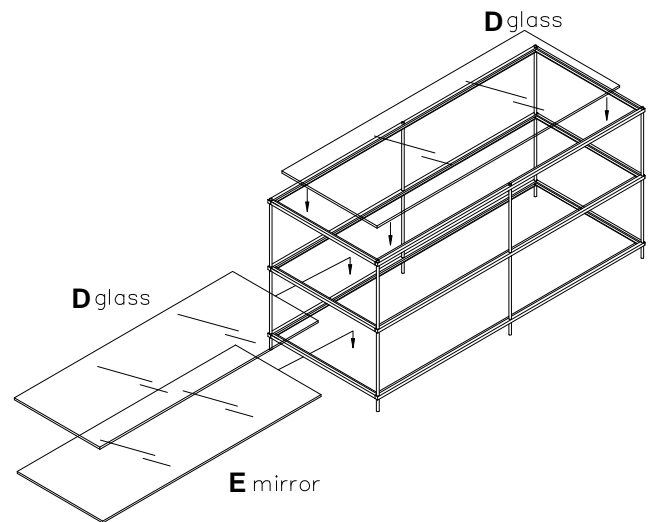
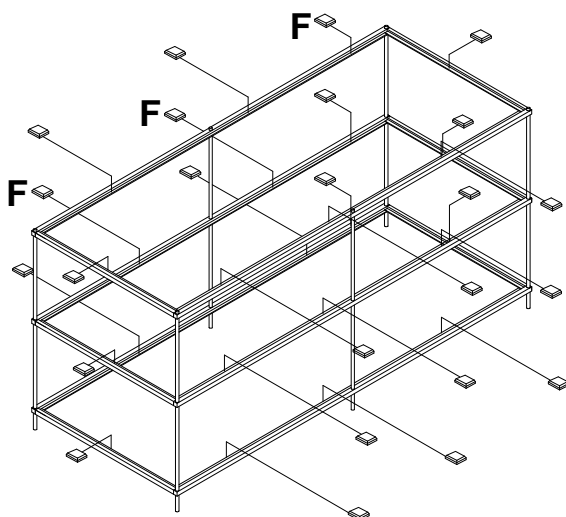
Las partes pueden aflojarse con el tiempo. Chequee de manera constante que todas las conecciones estén ajustadas. Limpie con un trapo suave y seco. Para proteger el acabado, evite el uso de químicos y limpiadores domésticos. Cualquier plato caliente debe ser colocado sobre manteles. Si derrama algún líquido sobre la mesa, debe limpiarlo de inmediato con un paño húmedo.

<p>A</p>  <p>Side frame/ Cadre latéral/ Marco Lateral</p> <p>2x</p>	<p>B</p>  <p>Cross rails / Traverse/ Riel Transversal</p> <p>6x</p>	<p>C</p>  <p>Bolt / Boulon / Pernor</p> <p>M5x10mm 24x</p>
<p>D</p>  <p>Glass/ Étagère en Verre/ Vidrio</p> <p>2x</p>	<p>E</p>  <p>Mirror/ Étagère en Miroir/ Espejo</p> <p>1x</p>	<p>F</p>  <p>ubber pad/ Disque en caoutchouc / Almohadilla de goma</p> <p>24x</p>
<p>G</p>  <p>Straighten end</p> <p>Ball end</p> <p>Hex key/ Clé hexagonale/ Llave Hexagonal</p> <p>1x</p>		

- Align two side frames (A) with cross rails (B) as shown. Use the ball end of the hex key (G) insert the bolt(C) until you feel resistance. Do not fully tighten all bolts until all parts are in place, after inserting all bolts, use the straighten end of hex key (G) to go back and fully tighten all bolts



- Attach the rubber pads (F) to assembled frame as shown, and then gently lay the glasses (D) and mirror (E) on the assembled table. Assembly is complete.



Important notes: If the glass shelf is not fitting into the frame properly then lose at least 1-1/2 turn by hex key for all bolts and insert the glass shelf again, fully tighten all bolts once the glass shelf are in place.