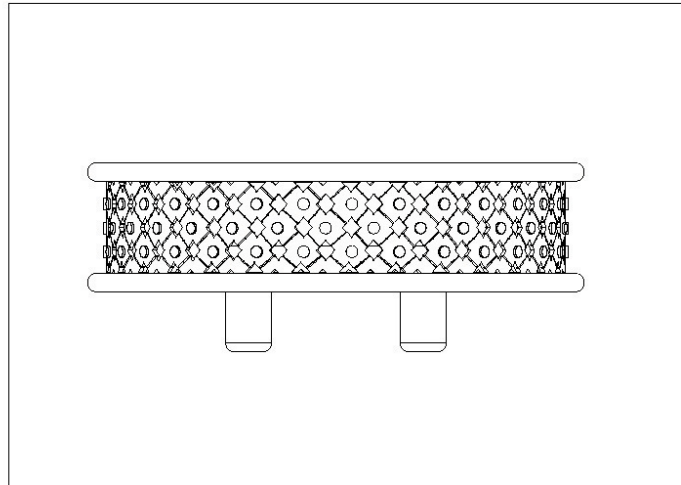


west elm

carved wood coffee table
table basse en bois sculpté
mesa de madera tallada de café
assembly instructions
instrucciones de montaje
Instrucciones de Ensamblaje

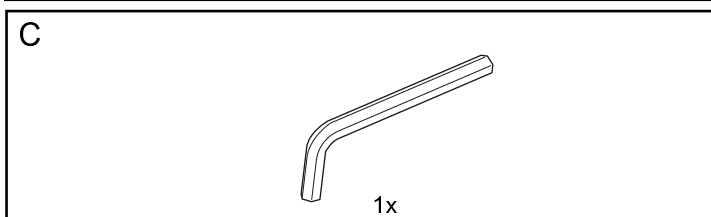
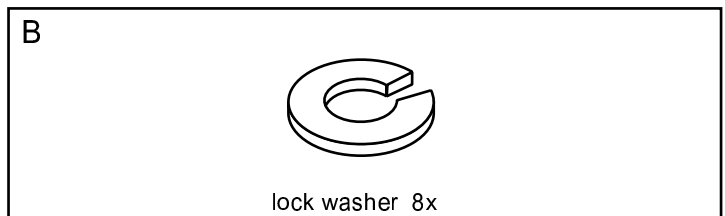
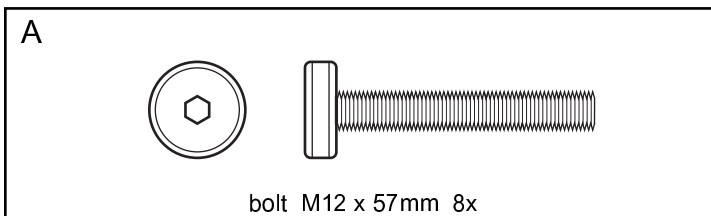


- ! Do not throw away packaging materials until assembly is complete.
- ! Assemble this item on a soft surface, such as cardboard or carpet, to protect finish.
- ! Proper assembly of this item requires 2 people.

- ! Ne jetez pas le matériel d'emballage avant d'avoir terminé le montage.
- ! Montez cet article sur une surface lisse, telle que du carton ou un tapis, pour en protéger la finition.
- ! Deux personnes sont nécessaires pour monter cet article de façon adéquate.

- ! No deseche los materiales de embalaje hasta terminar de armar el producto.
- ! Ensamble el producto sobre una superficie suave, como cartón o alfombra, para proteger su acabado.
- ! Se requieren 2 personas para armar adecuadamente el producto.

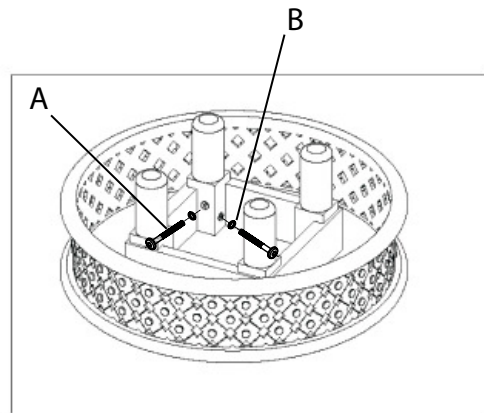
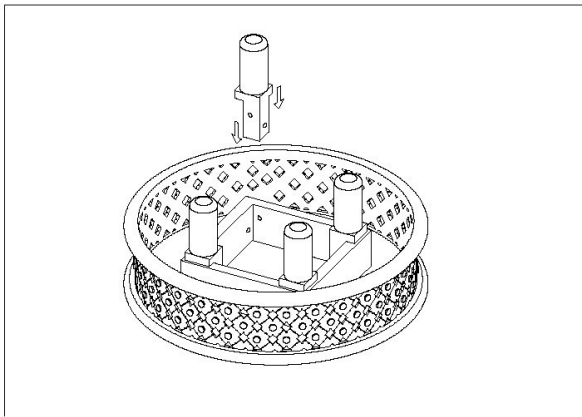
Parts/Pièces/Herrajes



west elm

carved wood coffee table
table basse en bois sculpté
mesa de madera tallada de café
assembly instructions
instrucciones de montaje
Instrucciones de Ensamblaje

1. Align legs with the base of the table as shown. Insert bolt (A), lock washer (B). Tighten with supplied hex key.
1. Aligner les jambes avec la base de la table comme indiqué. Insérez le boulon (A), la rondelle (B). Serrez avec la clé hexagonale fournie.
1. Alinear las piernas con la base de la tabla como se muestra. Inserte el perno (A), la arandela de seguridad (B). Apriete con la llave hexagonal suministrada.



CARE INSTRUCTIONS

Hardware may loosen overtime. Periodically check that all connections are tight.

Wipe with a soft, dry cloth. To protect finish, avoid the use of chemicals and household cleaners.

les pieces de fixation peuvent se desserrer apres un certain temps. Verifiez de temps a autre pour vous assurer que tous les raccords sont serrés.

Essuyez avec un chiffon doux et sec. Pour eviter d'endommager la finition, n'utilisez pas de produits chimiques ni de nettoyeurs ménagers.

Los herrajes se pueden aflojar con el tiempo. Revise periodicamente que todas las conexiones estén bien apretadas.

Use un trapo suave y seco para limpiar. Para proteger el acabado, no utilice limpiadores domésticos ni productos químicos.