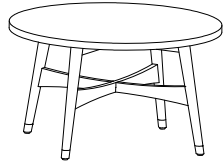


west elm



Reeve Mid-Century Coffee Table
Table Basse Mid-Century Reeve
Reeve Mid-Century Mesa para Café

CAUTION

Cleaning Procedures & Recommendations for Marble Top:

- Take a soft cloth and clean stone surfaces with a few drops of neutral cleaner, stone soap (available from hardware stores) or a mild liquid dishwashing detergent and warm water.
- Rinse the surface thoroughly after washing with the soap solution and dry with a soft cloth.
- Do not use products that contain lemon, vinegar or other acids on marble.
- Do not use scouring powders or creams; these products contain abrasives that may scratch the stone.

Care and Precautions for Marble Top:

- Use coasters under all glasses, particularly those containing alcohol or citrus juices.
- Do not place hot items directly on the stone surface. Use trivets or mats under hot dishes and placemats under china, ceramics, silver or other objects that can scratch the surface.
- Blot up spills immediately with a paper towel or soft cloth. Do not wipe the area as this can spread the spill.

MISE EN GARDE

Procédures de Nettoyage et Recommandations pour Plateau en Marbre:

- Prendre un chiffon doux et nettoyer les surfaces en pierre à l'aide de quelques gouttes d'un nettoyant neutre, d'un nettoyant à pierre (en vente dans les centres de rénovation) ou d'un détergent liquide pour lave-vaisselle, ainsi que de l'eau tiède.
- Bien rincer la surface après l'avoir nettoyée à l'aide d'une solution de savon, asséchez-la ensuite à l'aide d'un chiffon doux.
- Ne pas utiliser de produit contenant du citron, du vinaigre ou tout autre produit acide sur du marbre.
- Ne pas utiliser de poudre à récurer ou de crème, ces produits contiennent des abrasifs pouvant érafler la pierre.

Entretien et Précautions du Plateau en Marbre:

- Utiliser un sous-verre en dessous de chaque verre, particulièrement ceux contenant de l'alcool ou du jus d'agrumes.
- Ne pas placer d'objet chaud sur la surface en pierre. Utilisez un dessous-de-plat sous les plats chaud et des napperons en dessous de la porcelaine, la céramique, l'argent ou tous autres objets pouvant érafler la surface.
- Éponger les déversements immédiatement avec une serviette en papier ou un chiffon doux. Ne pas essuyer la zone, car cela pourrait répandre le déversement.

PRECAUCIÓN

Procedimiento y Recomendaciones para Limpiar el Tope de Mármol:

- Tome un paño suave y limpie las superficies de piedra con unas gotas de limpiador neutral, jabón para piedra (disponible en tiendas ferreteras) o detergente lavaplatos suave y agua tibia.
- Lave la superficie con agua luego de utilizar la solución jabonosa y seque con un paño suave.
- No utilice productos con limón, vinagre u otros ácidos sobre el mármol.
- No utilice cremas o soluciones para fregar; estos productos contienen abrasivos que pueden rayar la piedra.

Cuidado y Precauciones para el Tope de Mármol:

- Utilice portavasos debajo de los vasos, particularmente aquellos con alcohol o jugos cítricos.
- No coloque artículos calientes directamente sobre la superficie de piedra. Utilice manteles debajo de los platos calientes, cerámica, plata u otros objetos que puedan rayar la superficie.
- Séque de inmediato cualquier derrame con papel o paño suave. No restriegue ya que puede esparcir el derrame.

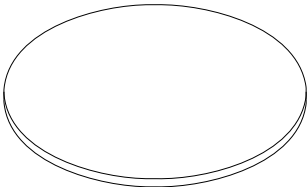
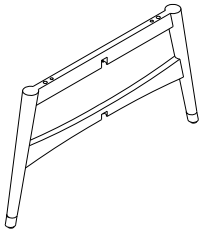
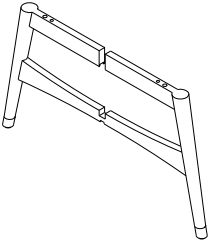
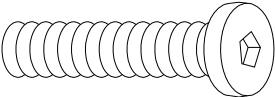
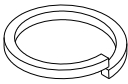
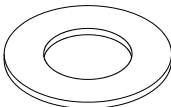
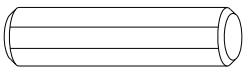
- ! Do not throw away packaging materials until assembly is complete.
- ! Assemble this item on a soft surface, such as cardboard or carpet, to protect finish.
- ! Do not fully tighten all bolts until all parts are in place.
- ! Proper assembly of this item requires 2 people.
- ! Ne jetez pas le matériel d'emballage avant d'avoir terminé le montage.
- ! Montez cet article sur une surface lisse, telle que du carton ou un tapis, pour en protéger la finition.
- ! Ne pas serrer complètement les boulons avant que toutes les pièces soient mises en place.
- ! Deux personnes sont nécessaires pour monter cet article de façon adéquate.
- ! No descarte los materiales de embalaje hasta finalizar el ensamblaje.
- ! Ensamble el producto sobre una superficie suave, como cartón o alfombra, para proteger el acabado.
- ! No apriete todos los pernos hasta que todas las partes estén en su lugar
- ! Se requieren 2 personas para ensamblar el producto de forma adecuada.

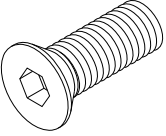
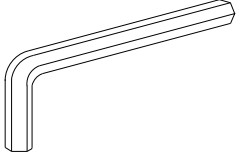

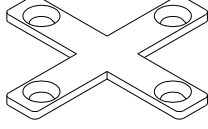
CARE INSTRUCTIONS/ENTRETIEN/INSTRUCCIONES DE CUIDADO

Hardware may loosen overtime. Periodically check that all connections are tight. Wipe with a soft, dry cloth. To protect finish, avoid the use of chemicals and household cleaners. All hot serving dishes should be placed on a pad. Any liquid spilled onto the furniture should be cleaned up immediately with a damp cloth.

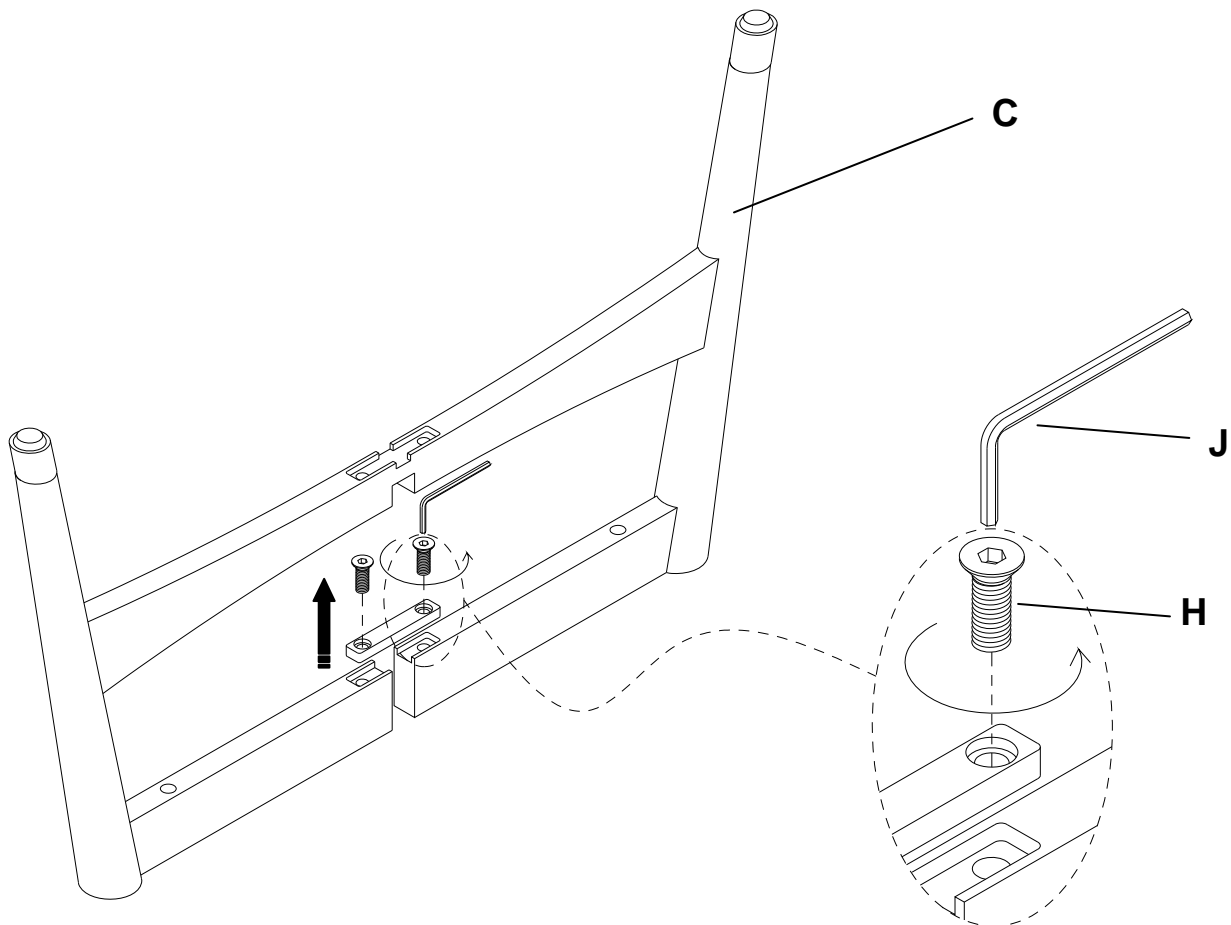
Le matériel peut se desserrer avec le temps. Vérifiez régulièrement que tous les raccords sont bien serrés. Essuyez à l'aide d'un linge doux et sec. Pour protéger la finition, évitez l'utilisation de produits chimiques et de détergents ménagers. Tous les plats de service chauds doivent être déposés sur un dessous de plat. Tout déversement doit être nettoyé immédiatement à l'aide d'un linge humide.

Las partes pueden aflojarse con el tiempo. Chequee de manera constante que todas las conexiones estén ajustadas. Limpie con un trapo suave y seco. Para proteger el acabado, evite el uso de químicos y limpiadores domésticos. Cualquier plato caliente debe ser colocado sobre manteles. Si derrama algún líquido sobre la mesa, debe limpiarlo de inmediato con un paño húmedo.

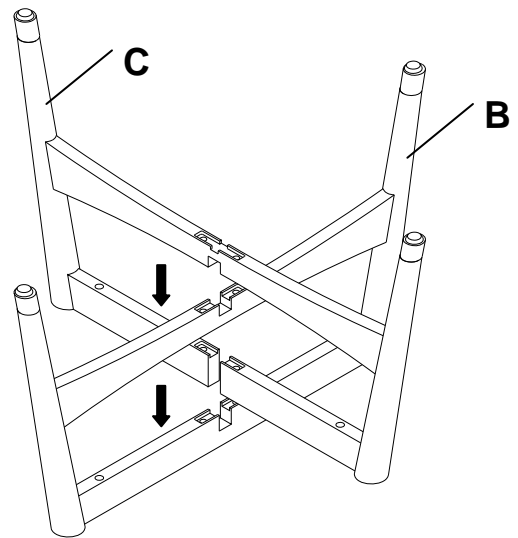
<p>A</p>  <p>Top Panel/ Plateau / Panel Superior 1x</p>	<p>B</p>  <p>Leg/Pied / Pata 1x</p>	<p>C</p>  <p>Leg / Pied/ Pata 1x</p>	
<p>D</p>  <p>Bolt/Boulon/Perno Dia. 5/16 x2" 4x</p>	<p>E</p>  <p>Spring Washer/ Rondelle à ressort/ Arandela seguro Dia. 5/16" 4x</p>	<p>F</p>  <p>Flat Washer/ Rondelle plate/ Arandela plana Dia. 5/16" 4x</p>	<p>G</p>  <p>Dowel/Goujon / Pasador Dia. 8 x 30mm 4x</p>

<p>H</p>  <p>Bolt/Boulon/Perno Dia. 1/4" x 5/8" 6x</p>	<p>I</p>  <p>Allen Wrench / Clé hexagonale/ Llave hexagonal 5mm 1x</p>	<p>J</p>  <p>Allen Wrench/ Clé hexagonale/ Llave hexagonal 4mm 1x</p>	<p>K</p>  <p>Connecting Iron/ Plaque de raccordement/ Hierro Conector 2x</p>
--	---	---	---

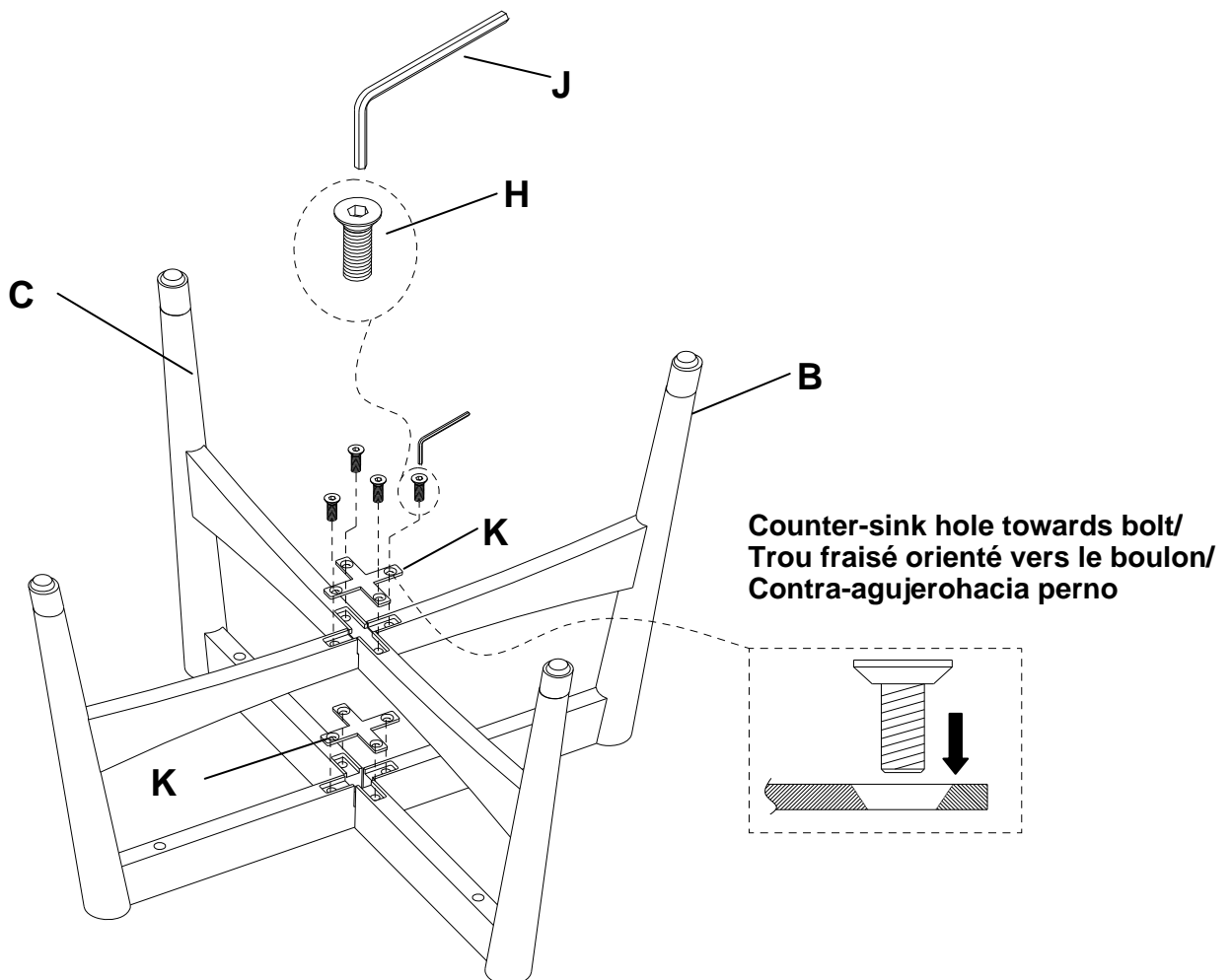
1. Unscrew the Bolt (H) from Leg (C) using 4mm Allen Wrench (J) as shown, remove the wooden pin, save the bolts for future use.
1. Dévissez les boulons (H) du pied (C) en utilisant la clé hexagonale de 4mm (J) comme illustré, retirez la tige en bois, conservez les boulons pour usage ultérieur.
1. Desenrosque el Perno (H) de la Pata (C) utilizando la Llave Allen 4mm (J) como se muestra, retire la clavija de madera, guarde los pernos para uso futuro.



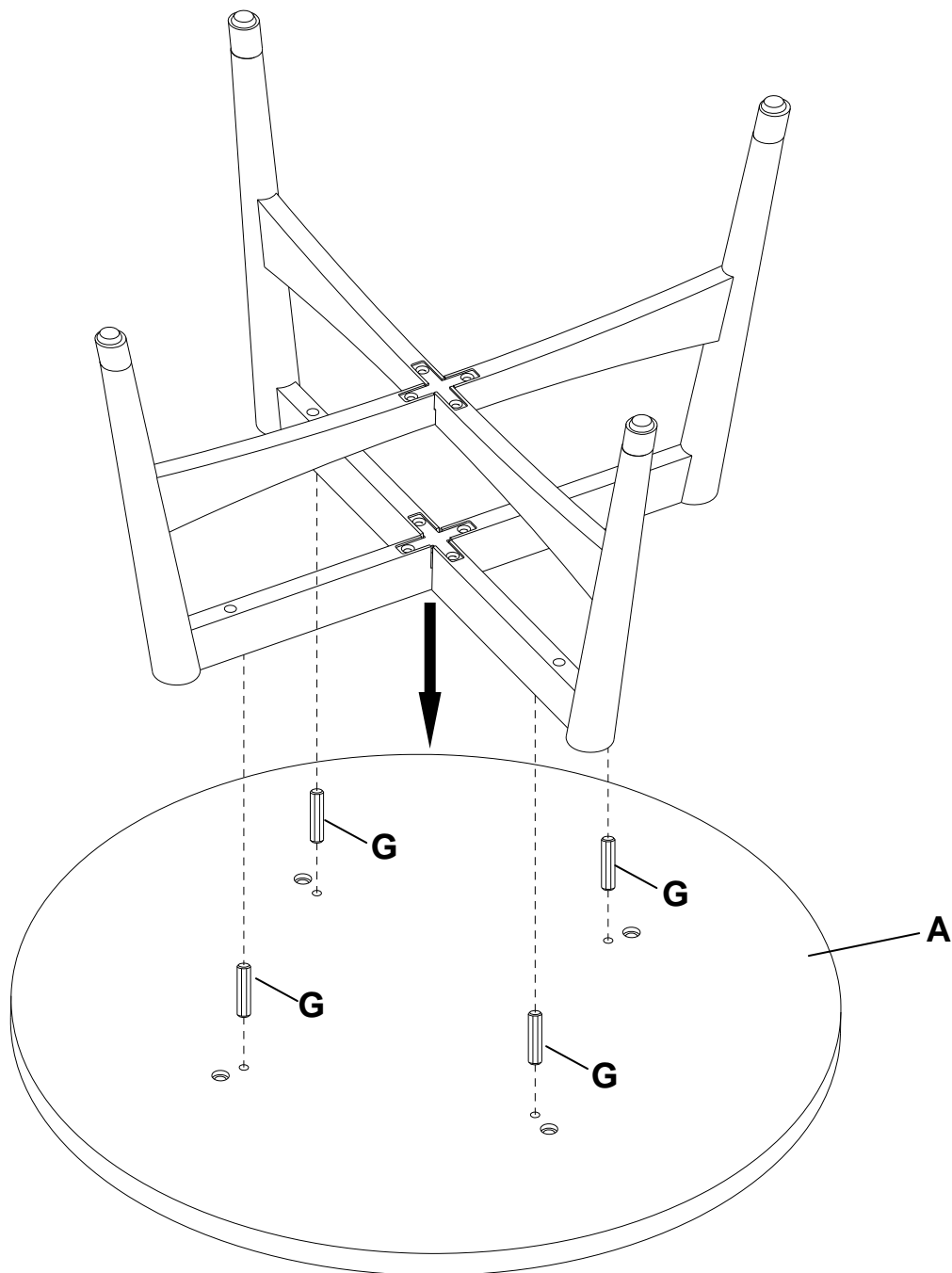
2. Align the Leg (B) with Leg (C) as shown.
2. Alignez le pied (B) avec le pied (C) comme illustré.
2. Enfile la Pata (B) con la Pata (C) como se muestra.



3. Attach the Connecting Iron (K) to the grooves of legs as shown, screw in bolt (H) with 4mm Allen Wrench (J). Do not fully tighten the bolt until all parts are in place.
3. Attachez la plaque de raccordement (K) aux rainures des pieds comme illustré, vissez les boulons (H) à l'aide de la clé hexagonale de 4mm (J). Ne serrez pas complètement les boulons jusqu'à ce que toutes les pièces soient mises en place.
3. Anexe el Hierro Conector (K) con las ranuras de las patas como se muestra, atornille el perno (H) con la Llave Allen (J). No apriete completamente hasta que todas las partes esten en su lugar.



4. Carefully lay the Top Panel (A) down on a smooth scratch free surface. Insert Dowels (G) into the Top Panel (A) as shown, and then attach assembled legs in step 3 to the back of top panel (A).
4. Déposez avec soin le plateau (A) sur une surface moelleuse qui ne causera pas d'éraflures. Insérez les goujons (G) dans le plateau (A) comme illustré. Attachez ensuite les pieds assemblés à l'étape 3 à l'envers du plateau (A).
4. Con cuidado coloque el Panel Superior (A) sobre una superficie suave y lisa. Inserte los Pasadores (G) en el Panel Superior (A) como se muestra, luego anexe las patas ensambladas en el paso 3 a la parte trasera del panel superior (A).



5. Screw in bolts (D) thru Spring Washers (E) and Flat Washers (F) with 5mm hex key (I). Do not fully tighten the bolt until all parts are in place. Turn the table upright, assembly is complete.
5. Vissez les boulons (D) munis d'une rondelle à ressort (E) et d'une rondelle plate (F) à l'aide de la clé hexagonale de 5mm (I). Ne serrez pas complètement les boulons avant que toutes les pièces soient mises en place. Tournez la table à l'endroit. L'assemblage est terminé.
5. Atornille los pernos (D) a traves de las Arandelas Resorte (E) y Arandelas Planas (F) con la llave hexagonal 5mm (I). No apriete completamente hasta que todas las partes estén en su lugar. Coloque la mesa en su posición vertical, ha terminado el ensamblaje.

