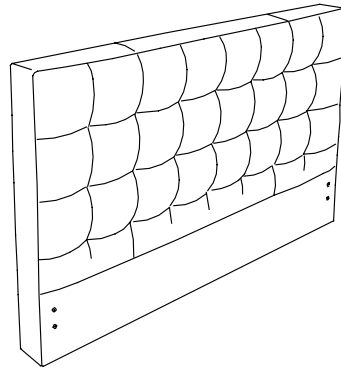


west elm

grid tufted uph headboard  
tête de lit capitonnée à quadrillage  
cabecera cuadricular de confección "tufted"  
assembly instructions  
instrucciones de montaje  
Instrucciones de Ensamblaje



! Tools required: 

! Do not throw away packaging materials until assembly is complete.

! Assemble this item on a soft surface, such as cardboard or carpet, to protect finish.

! Proper assembly of this item requires 2 people.

OUTILS NECESSAIRES 

! Conserver toute matériel d'emballage jusqu'à quand l'assemblage est complet

! Assembler cet article sur une surface douce, comme le carton d'emballage or un tapis, pour protéger les finitions

! Pour votre sécurité, on recommande l'assemblage par deux personnes

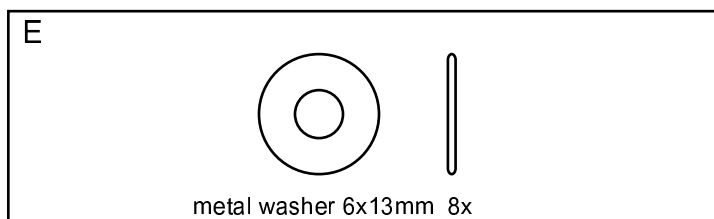
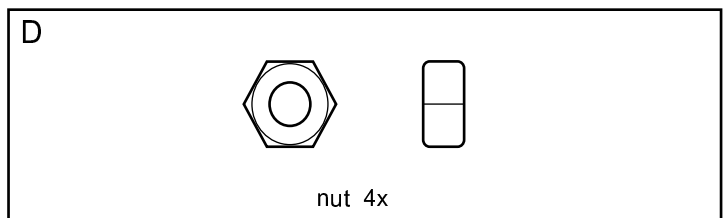
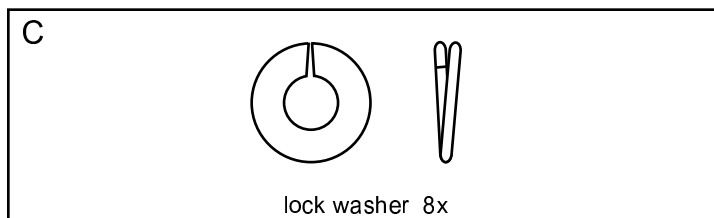
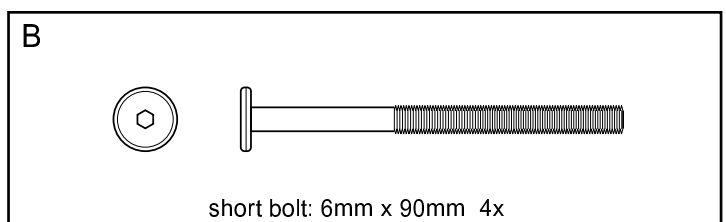
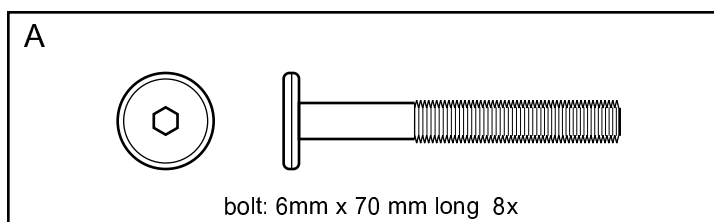
! Herramientas Requeridas: 

! No descarte los materiales de embalaje hasta finalizar el ensamblaje.

! Ensamble el producto sobre una superficie suave, como carton o alfombra, para proteger el acabado.

! Se requieren 2 personas para ensamblar el producto de forma adecuada.

## Hardware



west elm

grid tufted uph headboard  
tête de lit capitonnée à quadrillage  
cabecera cuadricular de confección "tufted"  
assembly instructions  
instrucciones de montaje  
Instrucciones de Ensamblaje

Attaching headboard to wood bedframe.

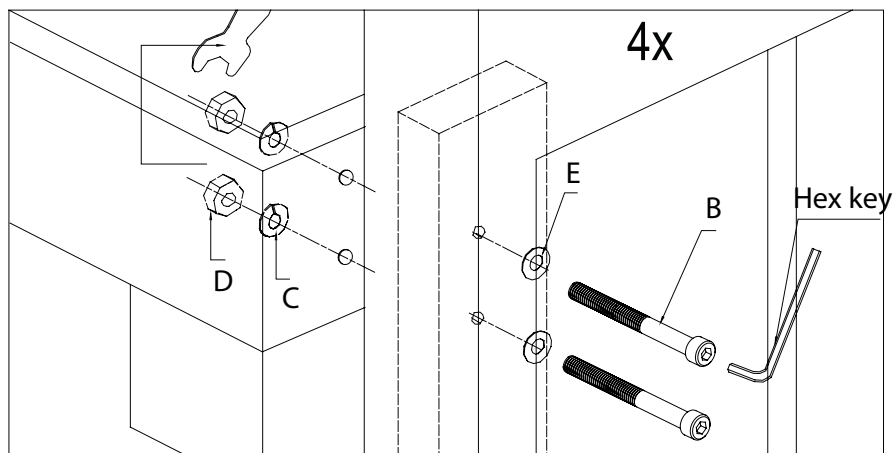
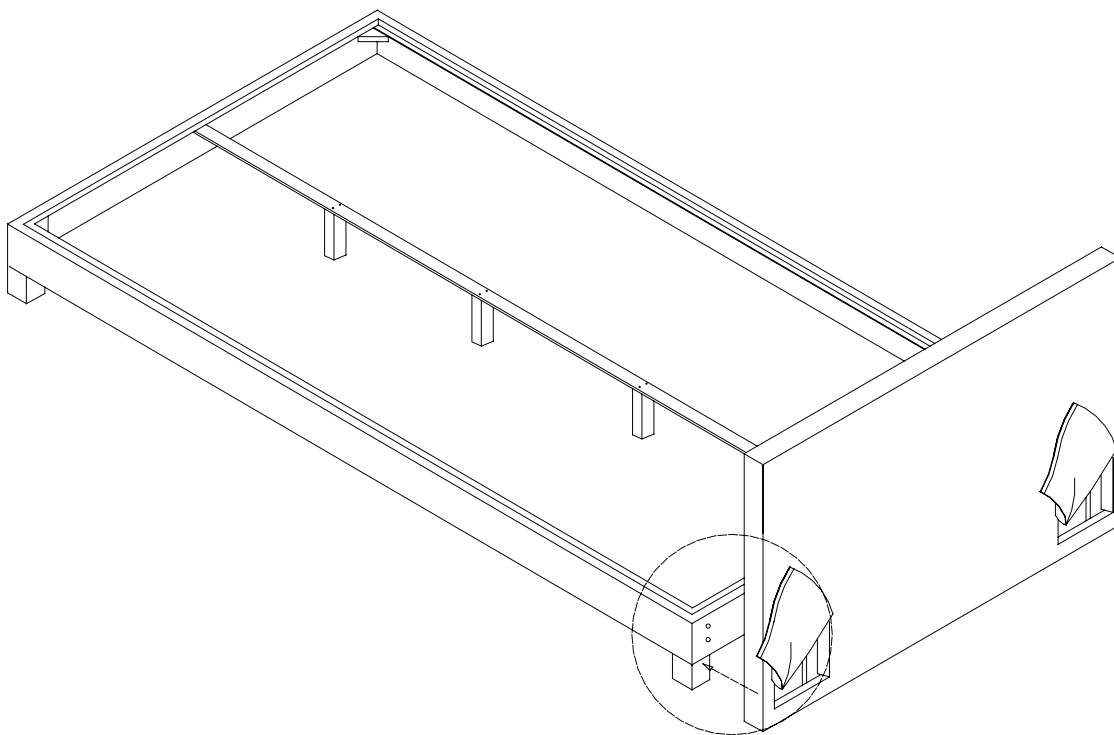
Pour fixer la tête de lit au cadre en bois.

Sujeción de la cabecera al armazón de la cama de madera.

1. Align hardware as shown and tighten with supplied tools. Fasten leg cover.

1. Alignez les pièces de fixation tel qu'illustré et serrez-les avec les outils fournis. Fixez le cache-pied comme illustré.

1. Alinee los herrajes como se indica y apriételes con las herramientas provistas. Apriete la cubierta de la pata



west elm

grid tufted uph headboard  
tête de lit capitonnée à quadrillage  
cabecera cuadrangular de confección "tufted"

assembly instructions  
instrucciones de montaje  
Instrucciones de Ensamblaje

Attaching headboard to tall wood bedframe.

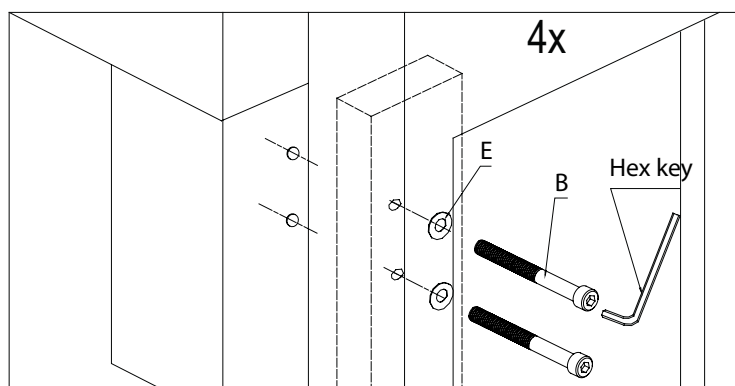
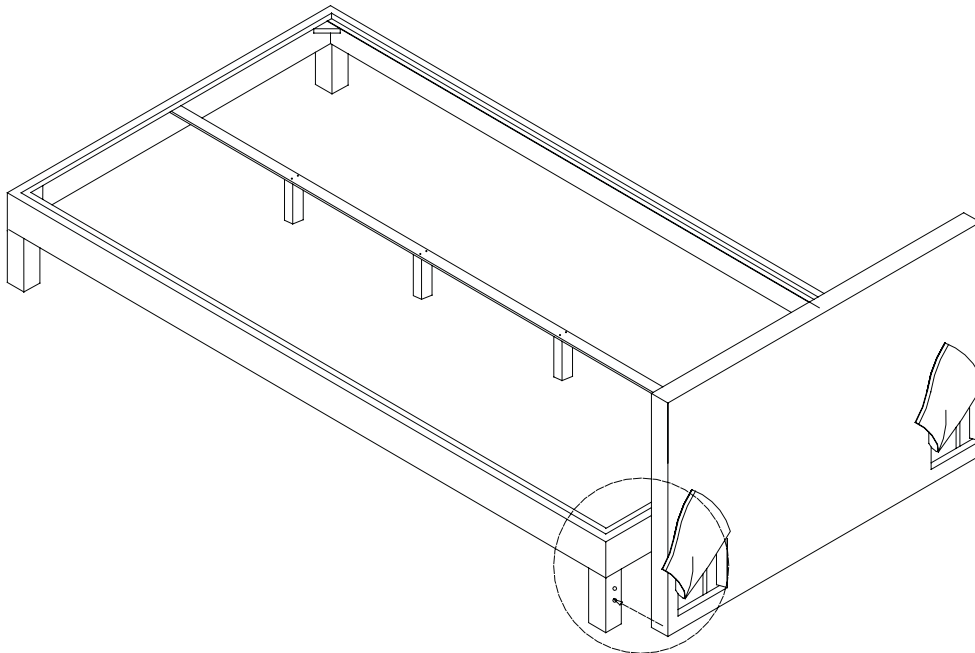
Pour fixer la tête de lit au cadre en bois surélevé.

Sujeción de la cabecera al armazón de la cama de madera alta.

1. Align hardware as shown and tighten with supplied tools. Fasten leg cover.

1. Alignez les pièces de fixation tel qu'illustré et serrez-les avec les outils fournis. Fixez le cache-pied comme illustré.

1. Alinee los herrajes como se indica y apriételes con las herramientas provistas. Apriete la cubierta de la pata



west elm

grid tufted uph headboard  
tête de lit capitonnée à quadrillage  
cabecera cuadrangular de confección "tufted"  
assembly instructions  
instrucciones de montaje  
Instrucciones de Ensamblaje

Attaching headboard to narrow leg bedframe.

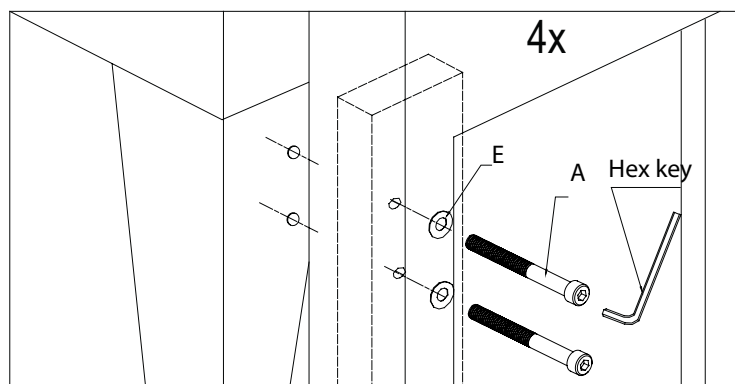
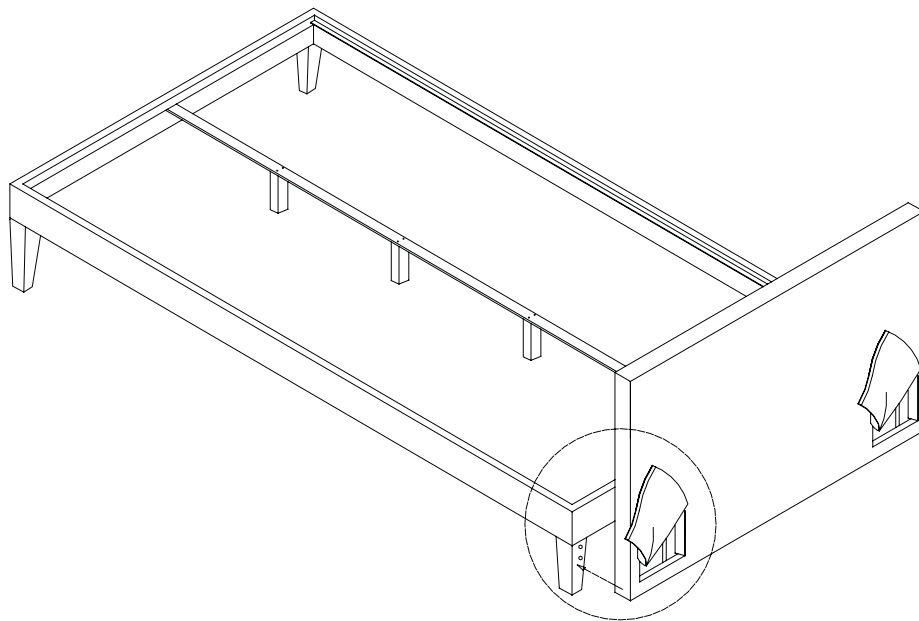
Pour fixer la tête de lit au cadre à pieds étroits.

Sujeción de la cabecera al armazón de la cama de patas angostas.

1. Align hardware as shown and tighten with supplied tools. Fasten leg cover.

1. Alignez les pièces de fixation tel qu'illustré et serrez-les avec les outils fournis. Fixez le cache-pied comme illustré.

1. Alinee los herrajes como se indica y apriételes con las herramientas provistas. Apriete la cubierta de la pata



west elm

grid tufted uph headboard  
tête de lit capitonnée à quadrillage  
cabecera cuadricular de confección "tufted"  
assembly instructions  
instrucciones de montaje

Attaching headboard to metal bed frame for boxspring and mattress.

Pour fixer la tête de lit à un cadre métallique pour sommier et matelas.

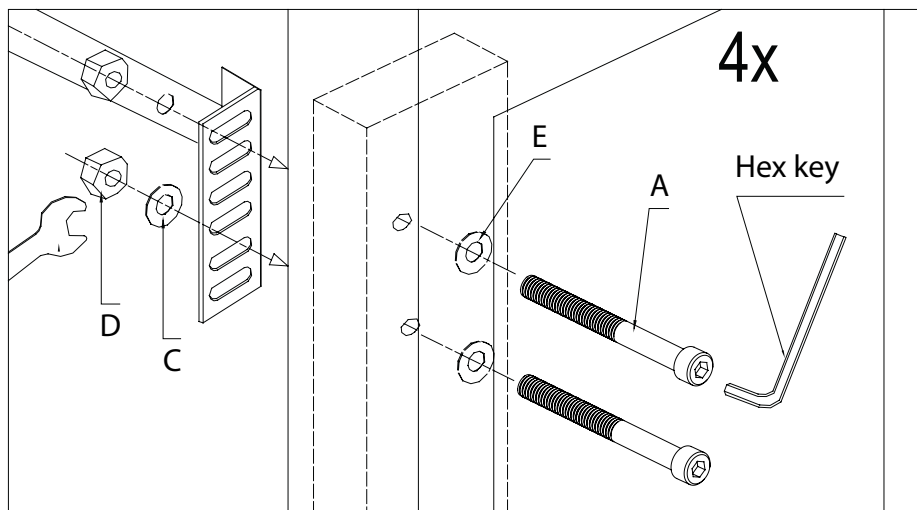
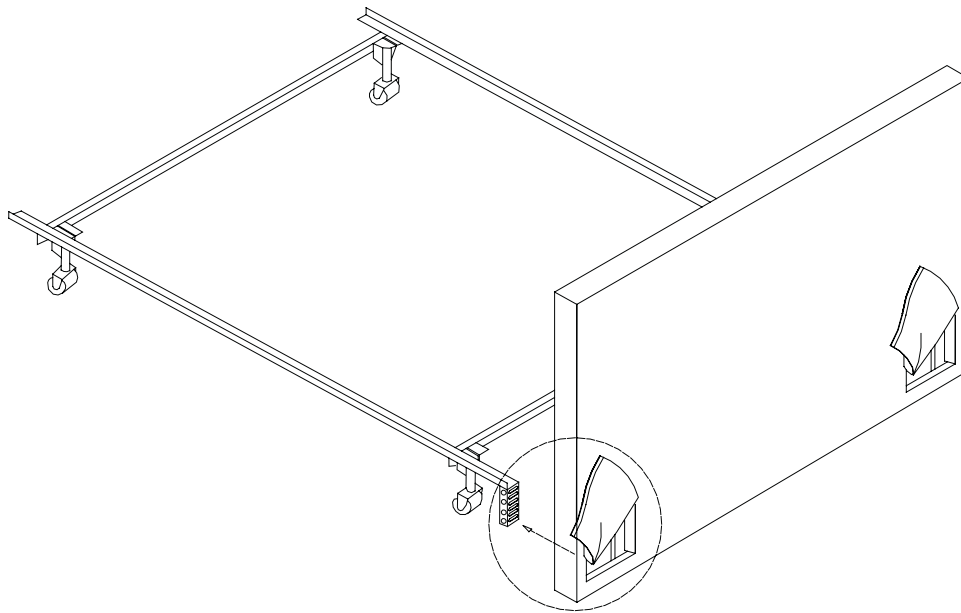
Sujeción de la cabecera al armazón de cama metálico para el canapé y el colchón.

Instrucciones de Ensamblaje

1. Align hardware as shown and tighten with supplied tools. Fasten leg cover.

1. Alignez les pièces de fixation tel qu'illustré et serrez-les avec les outils fournis. Fixez le cache-pied comme illustré.

1. Alinee los herrajes como se indica y apriételes con las herramientas provistas. Apriete la cubierta de la pata

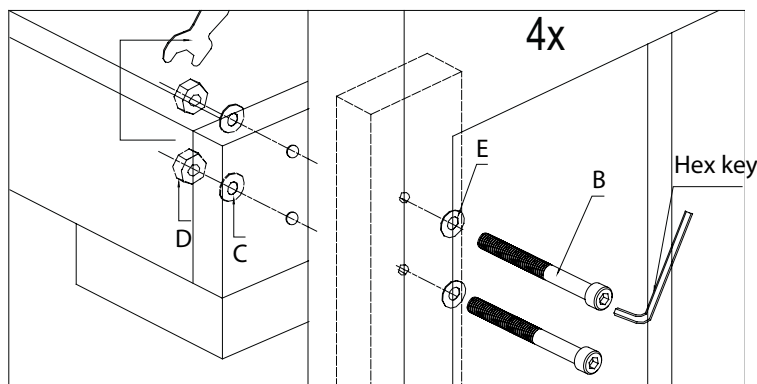
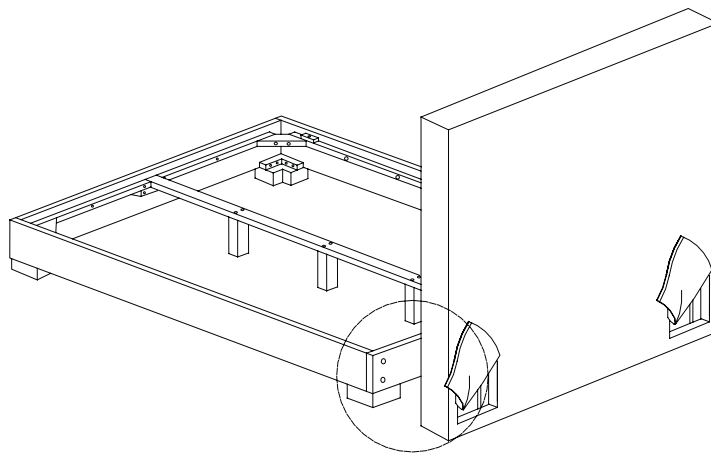


west elm

grid tufted uph headboard  
tête de lit capitonnée à quadrillage  
cabecera cuadricular de confección "tufted"  
assembly instructions  
instrucciones de montaje  
Instrucciones de Ensamblaje

Attaching the headboard to the nailhead upholstered bed frame.  
Pour fixer la tête de lit au cadre massif en bois.  
Sujeción de la cabecera al armazón de la cama de madera grueso.

1. Align hardware as shown and tighten with supplied tools. Fasten leg cover.
1. Alignez les pièces de fixation tel qu'illustré et serrez-les avec les outils fournis. Fixez le cache-pied comme illustré.
1. Alinee los herrajes como se indica y apriéte los con las herramientas provistas. Apriete la cubierta de la pata



CARE INSTRUCTIONS

Hardware may loosen overtime. Periodically check that all connections are tight.  
Wipe with a soft, dry cloth. To protect finish, avoid the use of chemicals and household cleaners.  
les pieces de fixation peuvent se desserrer apres un certain temps. Verifiez de temps a autre pour vous assurer que tous les raccords sont serrés.  
Essuyez avec un chiffon doux et sec. Pour eviter d'endommager la finition, n'utilisez pas de produits chimiques ni de nettoyeurs ménagers.  
Los herrajes se pueden aflojar con el tiempo. Revise periodicamente que todas las conexiones estén bien apretadas.  
Use un trapo suave y seco para limpiar. Para proteger el acabado, no utilice limpiadores domésticos ni productos químicos.