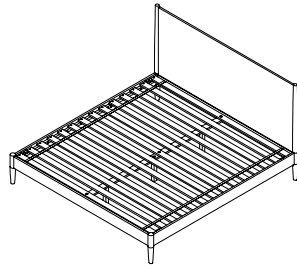


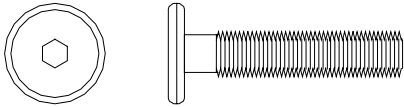

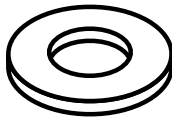

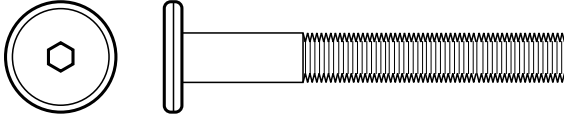
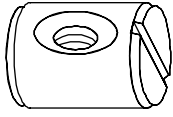
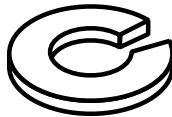
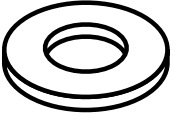

west elm



mid century bed
lit mid century
cama mid century
assembly instructions
instrucciones de montaje
Instrucciones de Ensamblaje

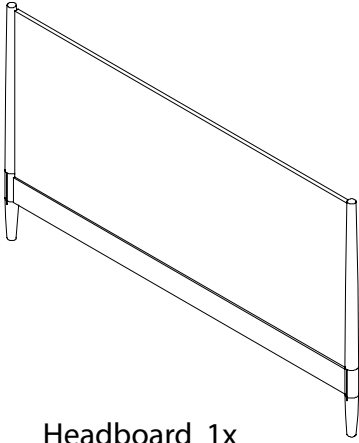
- ! Do not throw away packaging materials until assembly is complete.
- ! Assemble this item on a soft surface, such as cardboard or carpet, to protect finish.
- ! Proper assembly of this item requires 2 people.
- ! Ne jetez pas le matériel d'emballage avant d'avoir terminé le montage.
- ! Montez cet article sur une surface lisse, telle que du carton ou un tapis, pour en protéger la finition
- ! Deux personnes sont nécessaires pour monter cet article de façon adéquate.
- ! No deseche los materiales de embalaje hasta terminar de armar el producto.
- ! Ensamble el producto sobre una superficie suave, como cartón o alfombra, para proteger su acabado.
- ! Se requieren 2 personas para armar adecuadamente el producto.

Parts/Pièces/Herrajes

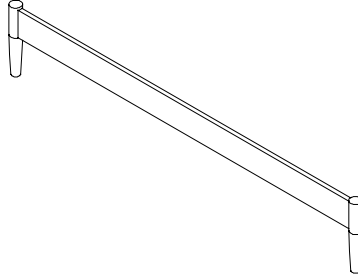
<p>A</p>  <p>M6 x 30mm 3x (queen and king only)</p>	<p>B</p>  <p>M6 3x (queen and king only)</p>
<p>C</p>  <p>M6 3x (queen and king only)</p>	<p>D</p>  <p>4 x 30mm 28x</p>
<p>E</p>  <p>M8 x 110mm 4x</p>	<p>F</p>  <p>Barrel Nut M8 4x</p>
<p>G</p>  <p>M8 4x</p>	<p>H</p>  <p>M8 4x</p>
<p>I</p>  <p>1x</p>	

west elm

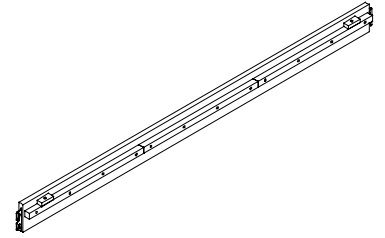
mid century bed lit mid century cama mid century assembly instructions instrucciones de montaje Instrucciones de Ensamblaje



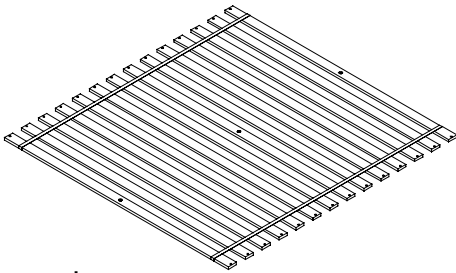
Headboard 1x
Tête de lit 1x
Cabecera 1x



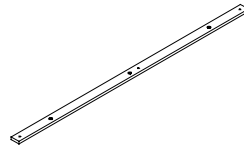
Footboard 1x
Pied de lit 1x
Pie de Cama 1x



Siderails 2x
Côtés de lit 2x
Rieles laterales 2x



slats 1x
Twin and full beds do not have center holes like the drawing above shows
Le lit 1 place et 2 places ne possèdent pas de trous centraux comme démontré sur l'illustration ci-dessus.
Tablillas 1x
Las camas Twin y Full no tiene agujeros en el centro como se muestra en el gráfico.

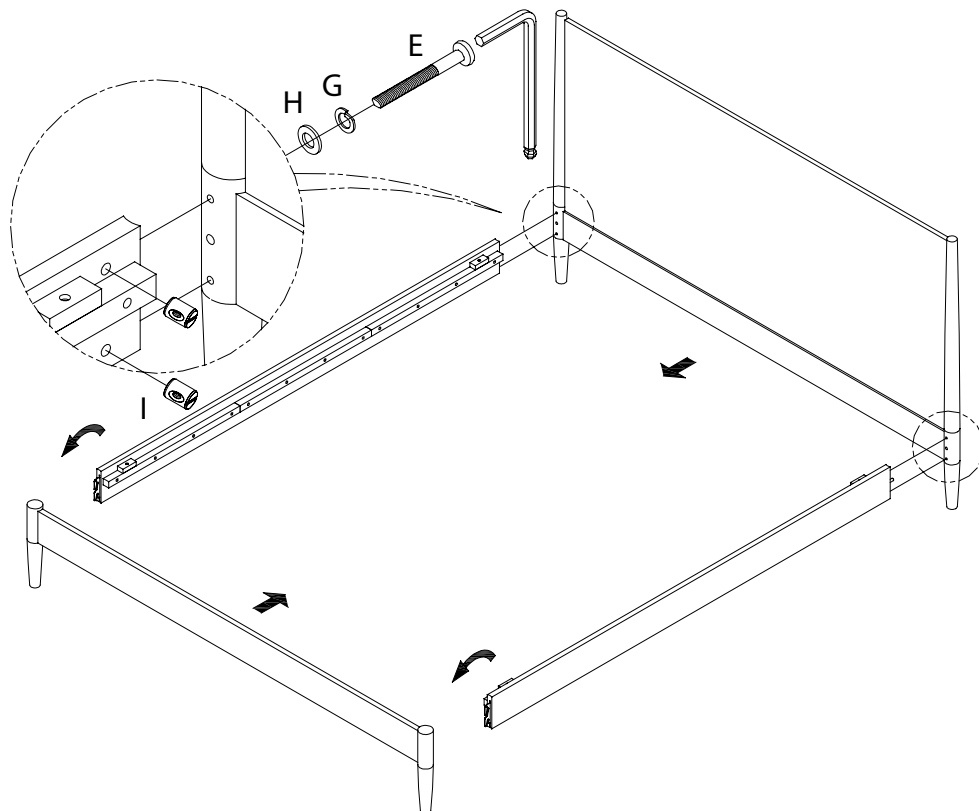


Center support rail 1x
Twin and Full do not require this rail .
Traverse de support centrale 1x
Le lit 1place et 2 places ne requièrent pas de traverse.
Pie de Cama 1x
Riel de soporte central Twin y Full no requieren de este riel



Center support legs 3x
Twin and Full do not require these.
Pieds de support centraux 3x
Le lit 1 place et 2 places ne requièrent pas de pieds de support.
Rieles laterales 3x
Twin y Full no requieren estas.

1. With help align one side rail to the headboard as shown. Insert barrel nut (F) into side rail as shown. Insert bolt (E), lock washer (G) and flat washer (H) through the headboard into the side rail. Tighten with supplied hex key (I). Press the side rail into the footboard and slide it down to lock it into place. Repeat for the other side rail.
1. Avec de l'aide, alignez un côté de lit avec la tête de lit comme illustré. Insérez un écrou à portée cylindrique (F) dans le côté de lit comme illustré. Insérez un boulon (E), une rondelle d'arrêt (G) et une rondelle plate (H) dans la tête de lit jusque dans le côté de lit. Serrez à l'aide de la clé hexagonale fournie (I). Poussez le côté de lit dans le pied de lit, glissez-le vers le bas pour qu'il se verrouille en place. Répétez avec l'autre côté de lit.
1. Con ayuda enfile un riel lateral a la cabecera como se muestra. Inserte una tuerca (F) en el riel como se muestra. Inserte un perno (E), arandela seguro (G) y arandela plana (H) a través de la cabecera hacia el riel lateral. Apriete con la llave hexagonal suministrada (I). Presione el riel lateral hacia el pie de cama y permita que deslice hasta que quede seguro en su lugar. Repita para el otro riel lateral.



2. If you purchased a twin or full bed skip to step #4!

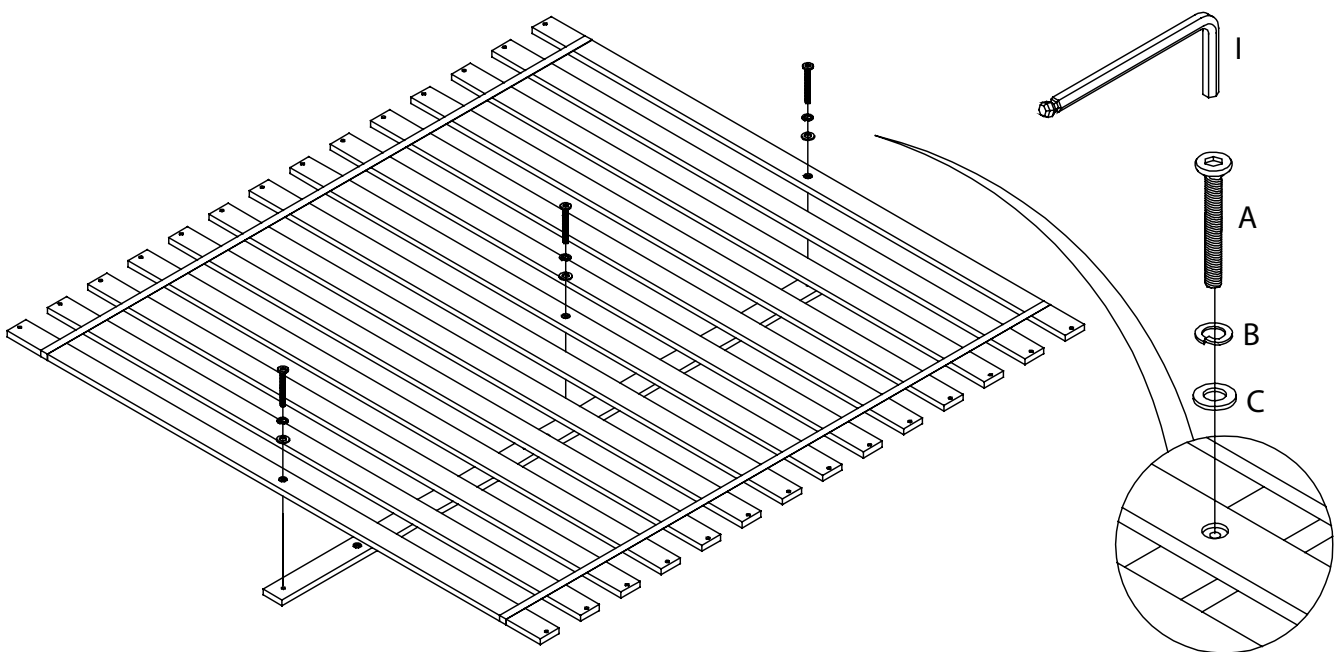
Open the slats onto a clean smooth surface such as carpet or cardboard. Lift one side and slide the center support rail underneath the slats as shown. Align the 3 holes. Insert bolt (A), lock washer (B) and flat washer (C). Tighten with supplied hex key (I).

2. Si vous avez fait l'achat d'un lit 1 place ou 2 places, procédez à l'étape 4!

Déroulez les lattes sur une surface propre et moelleuse telle que du tapis ou du carton. Soulevez un côté et glissez la traverse de support en dessous des lattes comme illustrées. Alignez les 3 trous. Insérez un boulon (A), une rondelle d'arrêt (B) et une rondelle plate (C). Serrez-les en utilisant la clé hexagonale (I) fournie.

2. Si usted compró una cama Twin o Full salte al paso #4!

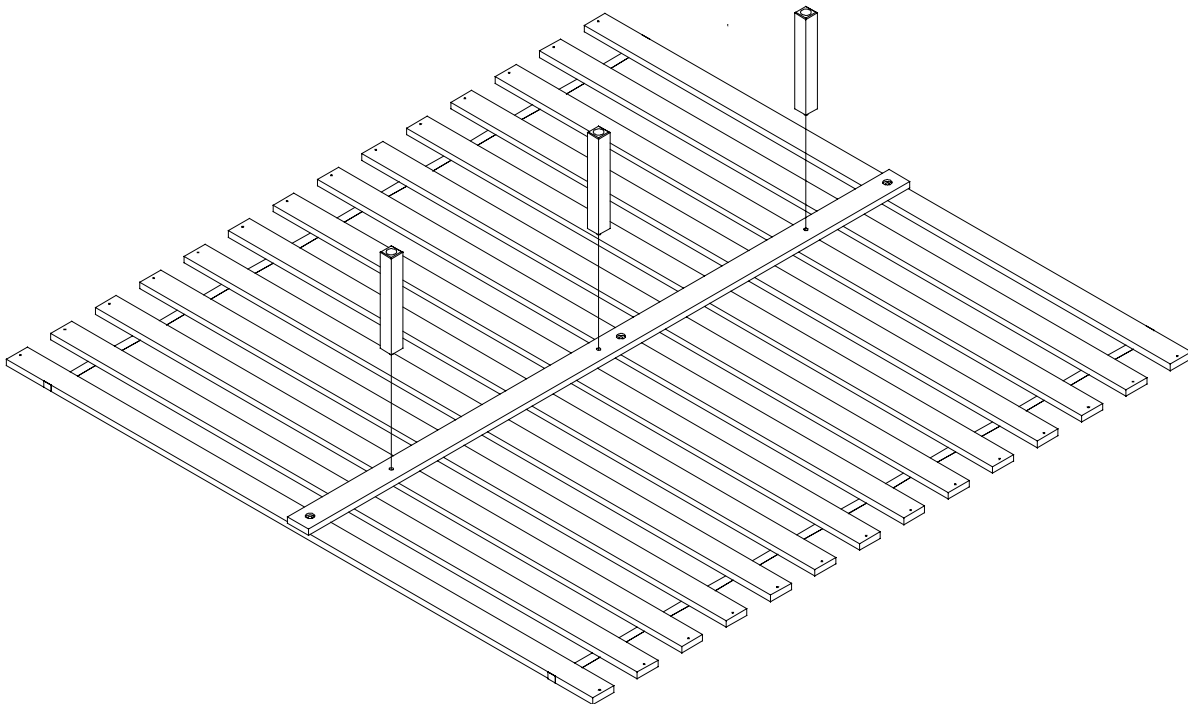
Coloque las tablillas sobre una superficie limpia y suave como cartón o alfombra. Levante por un lado y deslice el riel de soporte central debajo de las tablillas como se muestra. Enfile los 3 agujeros. Inserte el perno (A), arandela seguro (B) y arandela plana (C). Apriete con la llave hexagonal suministrada (I).



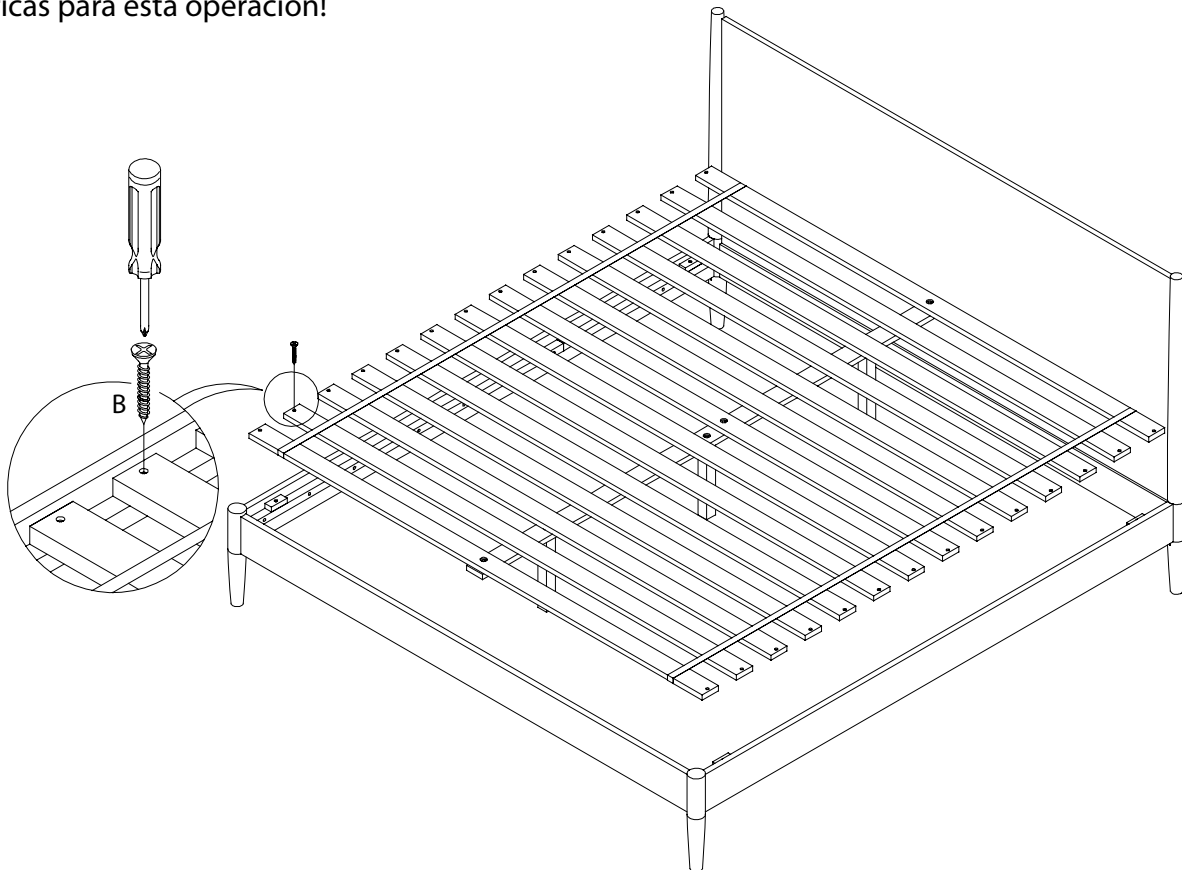
west elm

mid century bed
lit mid century
cama mid century
assembly instructions
instrucciones de montaje
Instrucciones de Ensamblaje

3. With help flip the slats over. Align the center support legs as shown and screw them into place by turning them clockwise. **DO NOT OVERTIGHTEN!**
3. Avec de l'aide, tournez les lattes. Alignez les pieds de support centraux comme illustrés et vissez-les en place en tournant dans le sens horaire. **NE PAS TROP SERRER!**
3. Con ayuda voltee las tablillas. Enfile las patas para el soporte central como se muestra y atornille cada una en su lugar en sentido de las manillas del reloj. **NO APRIETE DEMASIADO!**



4. With help carefully lay the slats onto the bed frame as shown. Insert screw (D) into slats as shown. Tighten with a phillips head screwdriver (Not included). Do not use power tools for this operation!.
4. Avec de l'aide, déposez avec soin les lattes sur le cadre du lit comme illustrées. Insérez les vis (D) dans les lattes comme illustrées. Fixez-les à l'aide d'un tournevis à tête Phillips (non inclus). Ne pas utiliser d'outils électriques pour faire cette opération!
4. Con ayuda coloque las tablillas sobre el marco de la cama como se muestra. Inserte los tornillos (D) en las tablillas como se muestra. Apriete con un destornillador phillips (No incluido). No utilice herramientas eléctricas para esta operación!



CARE INSTRUCTIONS

Hardware may loosen overtime. Periodically check that all connections are tight.

Wipe with a soft, dry cloth. To protect finish, avoid the use of chemicals and household cleaners.

les pieces de fixation peuvent se desserrer apres un certain temps. Verifiez de temps a autre pour vous assurer que tous les raccords sont serrés.

Essuyez avec un chiffon doux et sec. Pour eviter d'endommager la finition, n'utilisez pas de produits chimiques ni de nettoyeurs ménagers.

Los herrajes se pueden aflojar con el tiempo. Revise periodicamente que todas las conexiones estén bien apretadas.

Use un trapo suave y seco para limpiar. Para proteger el acabado, no utilice limpiadores domésticos ni productos químicos.