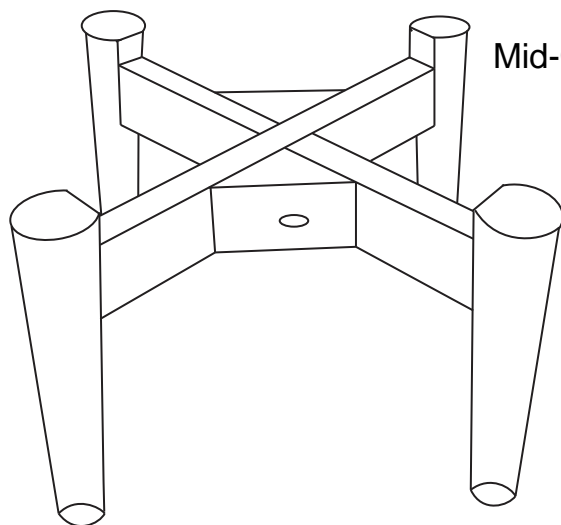


west elm



Mid-Century Turned Leg Standing Planter

Grand pied en bois tourné
Madera Tornada patas altas

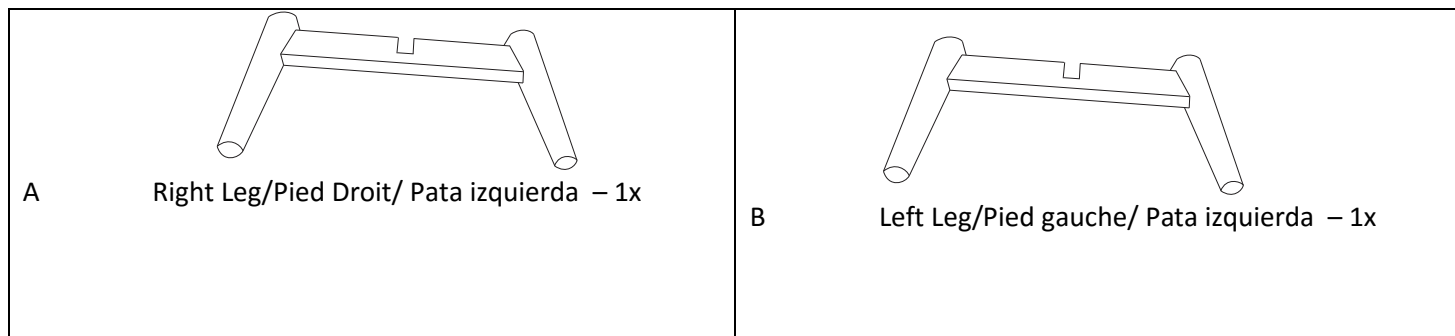
- ! Do not throw away packaging materials until assembly is complete.
- ! Assemble this item on a soft surface, such as cardboard or carpet, to protect finish.
- ! Proper assembly of this item requires 2 people.
- ! Ne jetez pas le matériel d'emballage avant d'avoir terminé le montage.
- ! Montez cet article sur une surface lisse, telle que du carton ou un tapis, pour en protéger la finition
- ! Deux personnes sont nécessaires pour monter cet article de façon adéquate.
- ! No descarte los materiales de embalaje hasta finalizar el ensamblaje.
- ! Ensamble el producto sobre una superficie suave, como carton o alfombra, para proteger el acabado.
- ! Se requieren 2 personas para ensamblar el producto de forma adecuada.

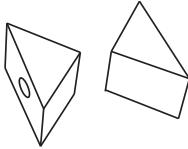
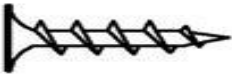
CARE INSTRUCTIONS / ENTRETIEN

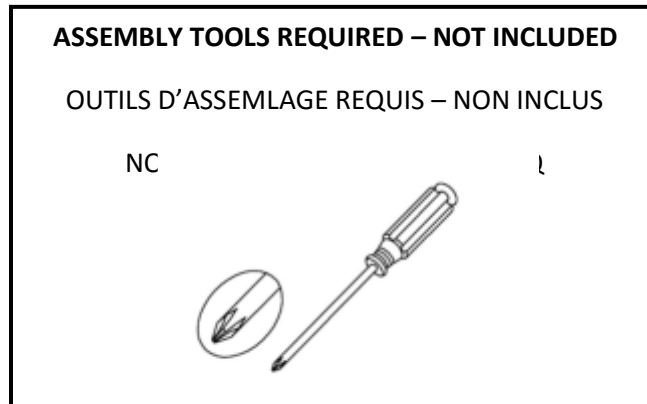
Hardware may loosen overtime. Periodically check that all connections are tight. Wipe with a soft, dry cloth. To protect finish, avoid the use of chemicals and household cleaners. All hot serving dishes should be placed on a pad. Any liquid spilled onto the table should be cleaned up immediately with a damp cloth.

Le matériel peut se desserrer avec le temps. Vérifiez régulièrement que tous les raccords sont bien serrés. Essuyez à l'aide d'un linge doux et sec. Pour protéger la finition, évitez l'utilisation de produits chimiques et de détergents ménagers. Tous les plats de service chauds doivent être déposés sur un dessous de plat. Tout déversement doit être nettoyé immédiatement à l'aide d'un linge humide.

Las partes pueden aflojarse con el tiempo. Chequee de manera constante que todas las conecciones estén ajustadas. Limpie con un trapo suave y seco. Para proteger el acabado, evite el uso de químicos y limpiadores domésticos. Cualquier plato caliente debe ser colocado sobre manteles. Si derrama algún líquido sobre la mesa, debe limpiarlo de inmediato con un paño húmedo.



<p>C</p>  <p>Corner wooden plate /Bloc de coin en bois/ Plato madera esquina – 2x</p>	<p>D</p>  <p>Long screw/Longue Vis/ Tornillo largo – 5x(Φ4x35mm)</p>
---	--

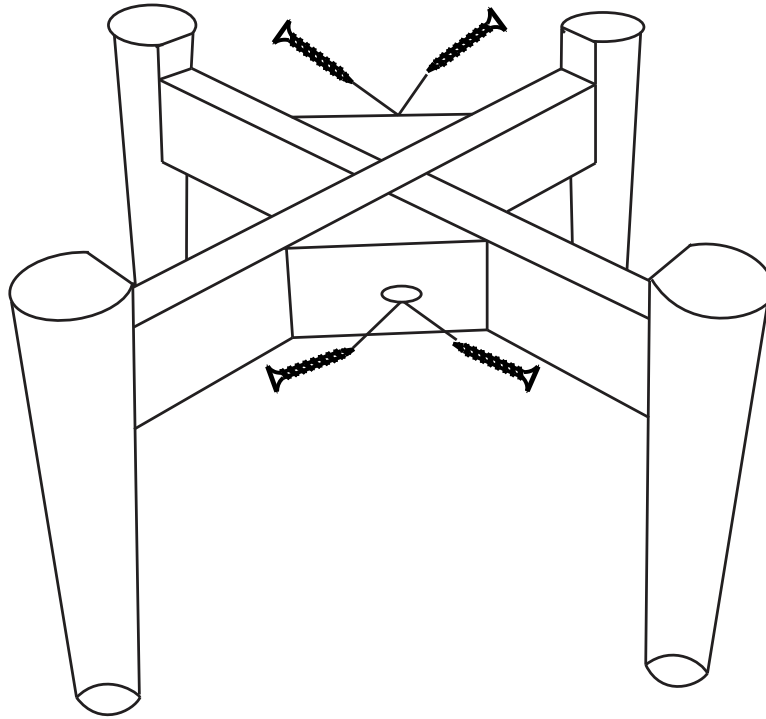


STEP 1 /ÉTAPE 1

Firstly, right leg and left leg is assembled, then install corner wooden plate with screw on both sides of the chair

Commencez par assembler le pied droit et le pied gauche puis installez les blocs de coin en bois avec une vis sur les deux côtés de la chaise.

Primero, ensamble las patas derecha e izquierda, luego instale el plato de madera esquina con tornillos en ambos lados de la silla



STEP 2 / ÉTAPE 2

Like the step 1, main parts are assembled, overturn the chair and install screws at the prepared drilling holes

Comme à l'étape 1, les pièces principales sont assemblées tournez la chaise et installez les vis dans les trous percés préparés.

Al igual que el paso 1, ensamble las partes principales, voltee la silla e inserte los tornillos en los agujeros.

