



Assembly instruction
 Instructions d'assemblage
 Instrucciones de ensamblaje

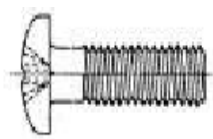
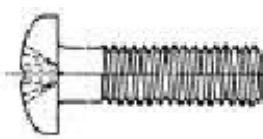


- ! Do not throw away packaging materials until assembly is complete.
- ! Assemble this item on a soft surface, such as cardboard or carpet, to protect finish.
- ! Proper assembly of this item requires 2 people.
- ! Ne jetez pas le matériel d'emballage avant d'avoir terminé le montage.
- ! Montez cet article sur une surface lisse, telle que du carton ou un tapis, pour en protéger la finition
- ! Deux personnes sont nécessaires pour monter cet article de façon adéquate.
- ! No descarte los materiales de embalaje hasta finalizar el ensamblaje.
- ! Ensamble el producto sobre una superficie suave, como cartón o alfombra, para proteger el acabado.
- ! Se requieren 2 personas para ensamblar el producto de forma adecuada.


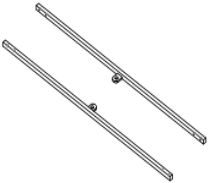

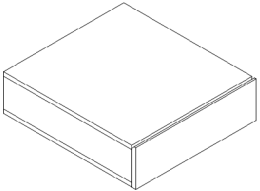
CARE INSTRUCTIONS / ENTRETIEN / INSTRUCCIONES DE CUIDADO

Hardware may loosen overtime. Periodically check that all connections are tight. Wipe with a soft, dry cloth. To protect finish, avoid the use of chemicals and household cleaners. All hot serving dishes should be placed on a pad. Any liquid spilled onto the furniture should be cleaned up immediately with a damp cloth.

Le matériel peut se desserrer avec le temps. Vérifiez régulièrement que tous les raccords sont bien serrés. Essuyez à l'aide d'un linge doux et sec. Pour protéger la finition, évitez l'utilisation de produits chimiques et de détergents ménagers. Tous les plats de service chauds doivent être déposés sur un dessous de plat. Tout déversement sur le meuble doit être nettoyé immédiatement à l'aide d'un linge humide.

Las partes pueden aflojarse con el tiempo. Chequee de manera constante que todas las conexiones estén ajustadas. Limpie con un trapo suave y seco. Para proteger el acabado, evite el uso de químicos y limpiadores domésticos. Cualquier plato caliente debe ser colocado sobre manteles. Si derrama algún líquido sobre la mesa, debe limpiarlo de inmediato con un paño húmedo.

<p>(A)</p>  <p>Pen head allen bolt / Boulon Allen à tête bombée / Perno cabeza allen M6, 10MM, 16 X</p>	<p>(B)</p>  <p>Pen head allen bolt / Boulon Allen à tête bombée / Perno cabeza allen M6, 20MM, 6 X</p>
<p>(C)</p>  <p>Washer / Rondelle / Arandela Ø 22 MM, 6 X</p>	<p>(D)</p>  <p>Allen key / Clé hexagonale / Llave Allen 1 X</p>

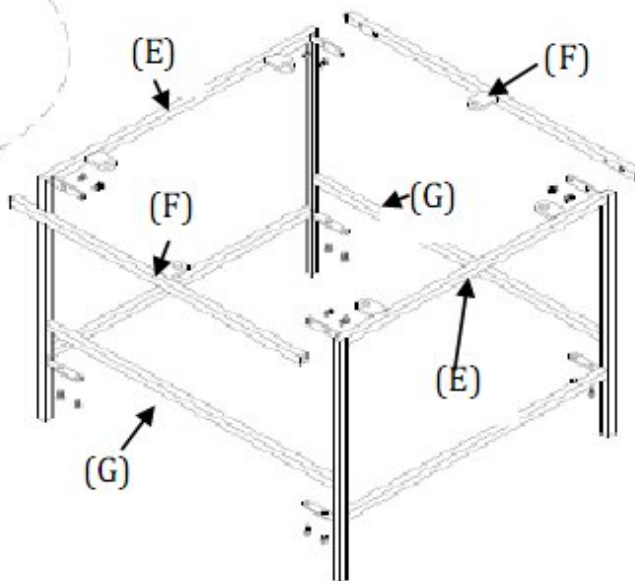
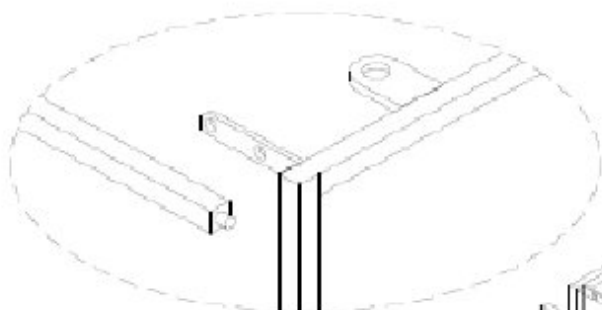
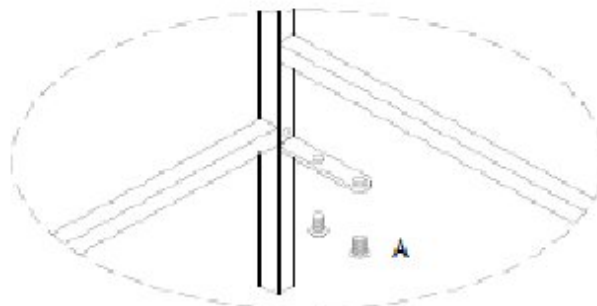
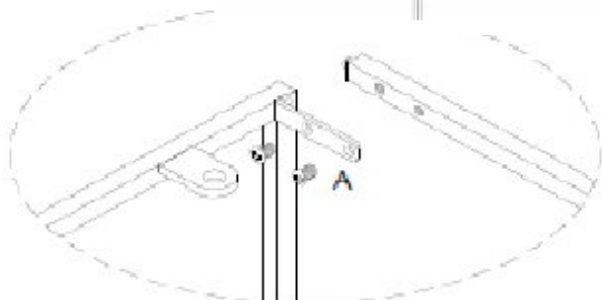
<p>(E)</p>  <p>Metal end frames / Cadre d'extrémité en Metal / Marcos laterales de metal 2 X</p>	<p>(F)</p>  <p>Metal top and bottom rails / Rail en métal inférieur et supérieur / Tope de metal y rieles inferiores 2 X</p>	<p>(G)</p>  <p>Wooden Shelf / étagère en bois / repisa de madera 2 X</p>	<p>(H)</p>  <p>Wooden box / Caisson en bois / Caja de madera 1 X</p>
--	---	--	---

⚠ Do not fully tighten all bolts until all parts are in place. Failure to follow these instructions may cause the bolts to misalign during assembly.

- ⚠ Ne serrez pas complètement tous les boulons jusqu'à ce que toutes les pièces soient fixées en place. Manquer de suivre ces instructions peut entraîner un désalignement des boulons durant l'assemblage.
- ⚠ No apriete todos los pernos hasta que todas las partes estén en su lugar. De no seguir estas instrucciones puede ocurrir que los pernos no queden alineados durante el ensamblaje.



Assembly instruction
 Instructions d'assemblage
 Instrucciones de ensamblaje



1: Align top rails (F) with end frames (E) as shown. Insert allen bolt (A). Tighten with allen key (D). Only finger tighten bolts.

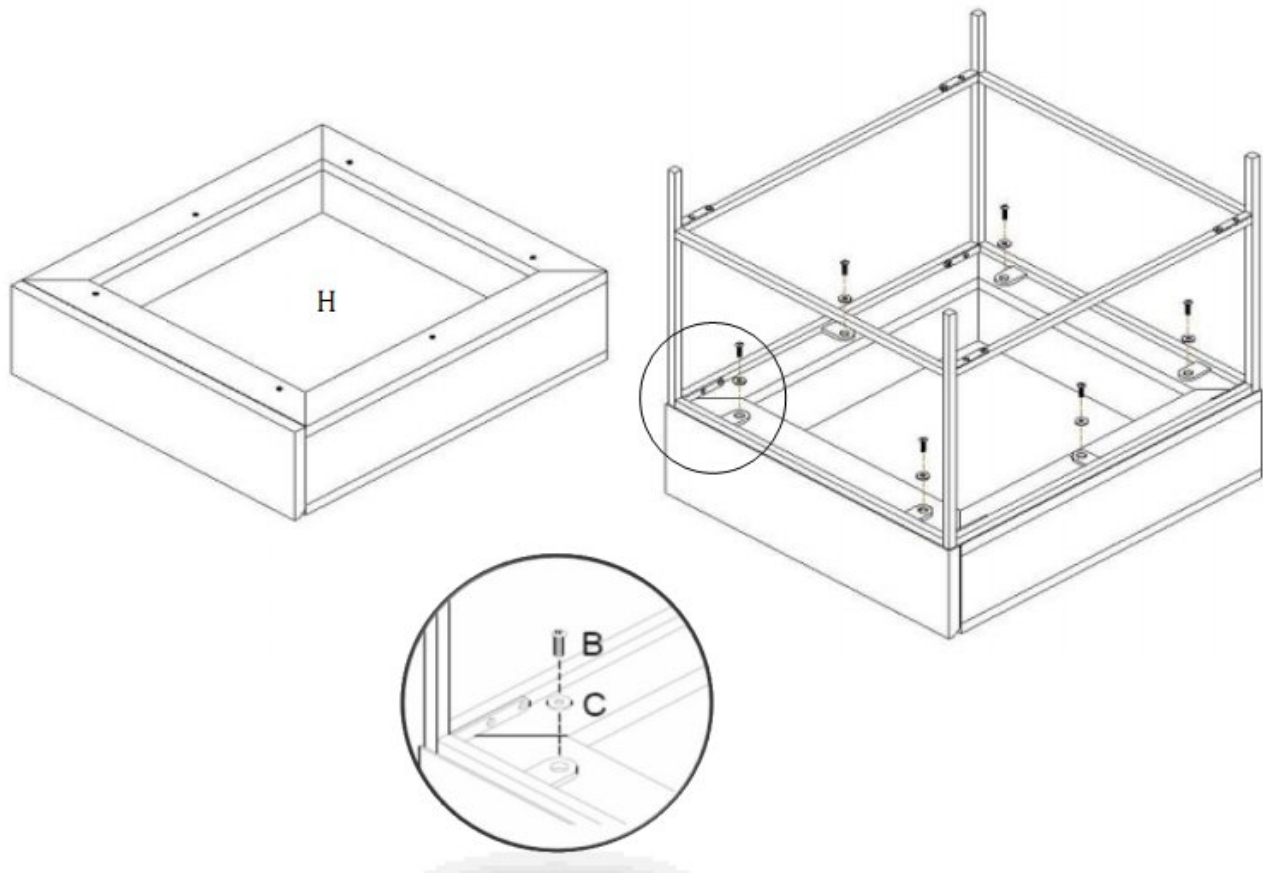
1: Alignez les traverses supérieures (F) avec les cadres d'extrémité (E) comme illustré. Insérez des boulons allen (A). Serrez-les à l'aide de la clé hexagonal (D). Serrez les boulons à la main seulement.

1: Enfile los rieles superiores de metal (F) con los marcos laterales (E) como se muestra. Inserte perno allen (A). Ajuste con la llave allen (D). No apriete los pernos completamente.

2: Align bottom rails (G) with end frame (E) as shown. Insert Allen bolt (A). Tighten with allen key (D). Only finger tighten bolts.

2: Alignez les traverses inférieures (G) avec les cadres d'extrémité (E) comme illustré. Insérez des boulons allen (A). Serrez-les à l'aide de la clé hexagonal (D). Serrez les boulons à la main seulement.

2: Enfile los rieles inferiores (G) con los marcos laterales (E) como se muestra. Inserte pernos allen (A) Apriete con la llave allen (D). No apriete los pernos completamente.



3: lay the wooden box (H) upside down on to a clean smooth surface such as carpet or cardboard. Align metal base with wood box as shown. Insert allen bolts (B) and washer (C) into the wood box. Tighten with allen key (D). ONLY FINGER TIGHTEN each bolt one at a time until all bolts are used. It may be necessary to move the base slightly to align the holes.

3: Déposez le caisson en bois (H) à l'envers sur une surface propre et lisse telle que du tapis ou du carton. Aligned la base en métal assemblée avec le caisson en bois comme illustré. Insérez des boulons Allen (B) et des rondelles (C) dans le caisson en bois. Fixez-les à l'aide de la clé hexagonale (D). SERREZ UNIQUEMENT A LA MAIN chaque boulon un à la fois jusqu' à ce que tous les boulons soient fixés. Il se peut que vous ayez à bouger la base légèrement afin d'aligner les trous.

3: Coloque la caja de Madera (H) sobre una superficie suave y limpia como cartón o alfombra. Enfile la base de metal con la caja de Madera como se muestra. Inserte el perno allen (B) y arandela (C) en la caja de madera. Ajuste todos los pernos sin apretarlos hasta que utilice todos los pernos. Es posible que necesite mover la base para enfilear todos los agujeros. Apriete completamente todos los pernos Allen (A) luego apriete completamente todos los pernos Allen (D) Con ayuda coloque la mesa en su posición vertical.

4: Inspect all connections to insure there are no gaps between the metal rails. If there are, move the parts together to close the gaps. Fully tighten all connections with allen key (D). With help flip the table upright.

4: Vérifiez tous les raccords pour vous assurer qu'il n'existe pas d'espace entre les traverses en métal. Si c'est le cas, bougez les pièces entre elles pour éliminer les espaces. Serrez complètement tous les raccords à l'aide de la clé hexagonale (D). Avec de l'aide, tournez la table à l'endroit.

4: Inspeccione todas las conecciones para asegurar que no hay espacios entre los rieles de metal. Si los hay, mueva todas las partes para juntar los espacios. Apriete completamente todas las conecciones con la llave allen (D). Con ayuda voltee la mesa a su posición vertical.