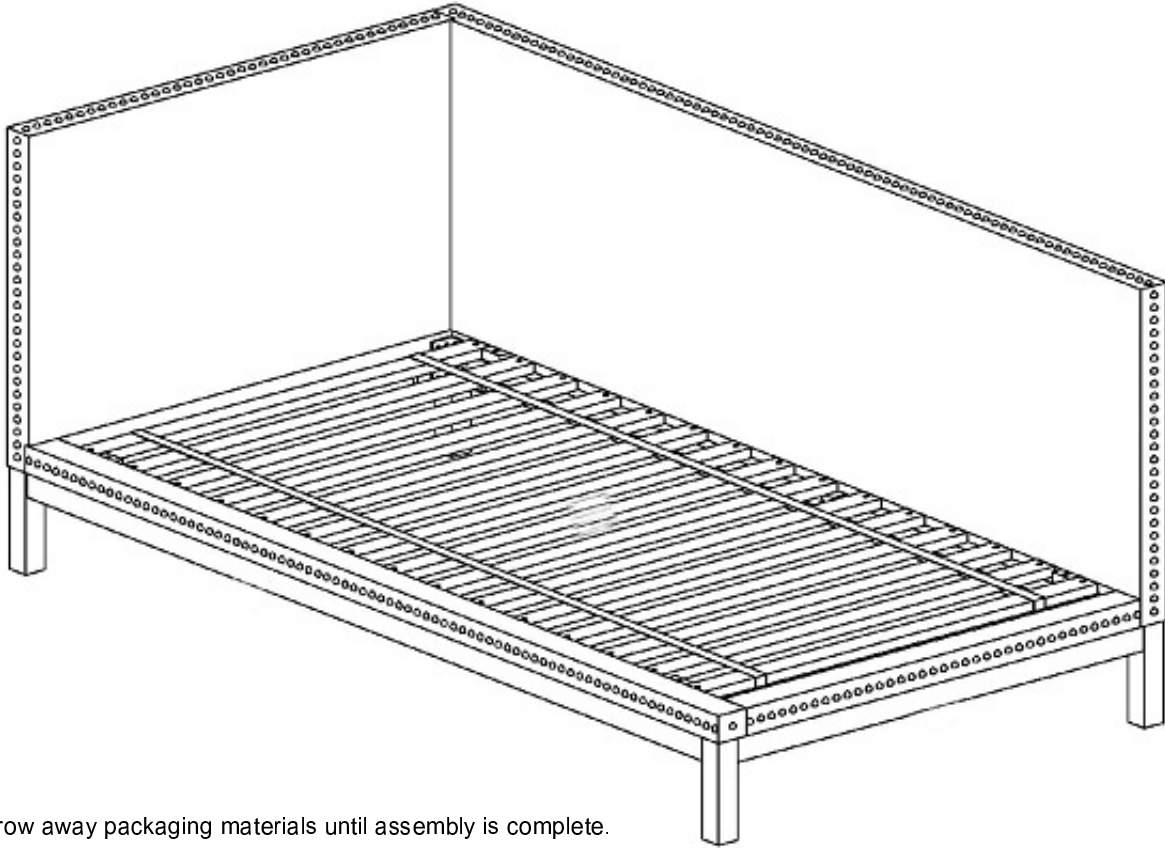


west elm

upholstered daybed
chaise longue rembourrée
diván tapizado
assembly instructions
instrucciones de montaje
Instrucciones de Ensamblaje

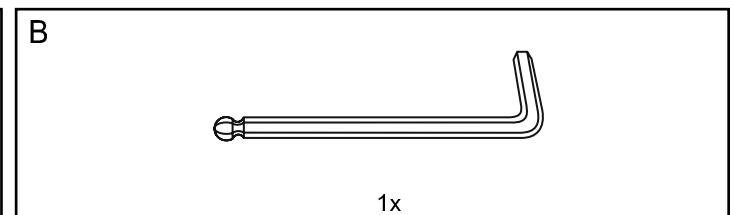
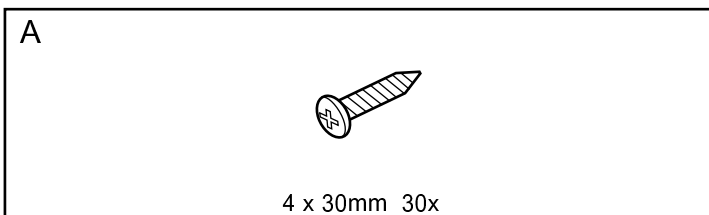


- ! Do not throw away packaging materials until assembly is complete.
- ! Assemble this item on a soft surface, such as cardboard or carpet, to protect finish.
- ! Proper assembly of this item requires 2 people.

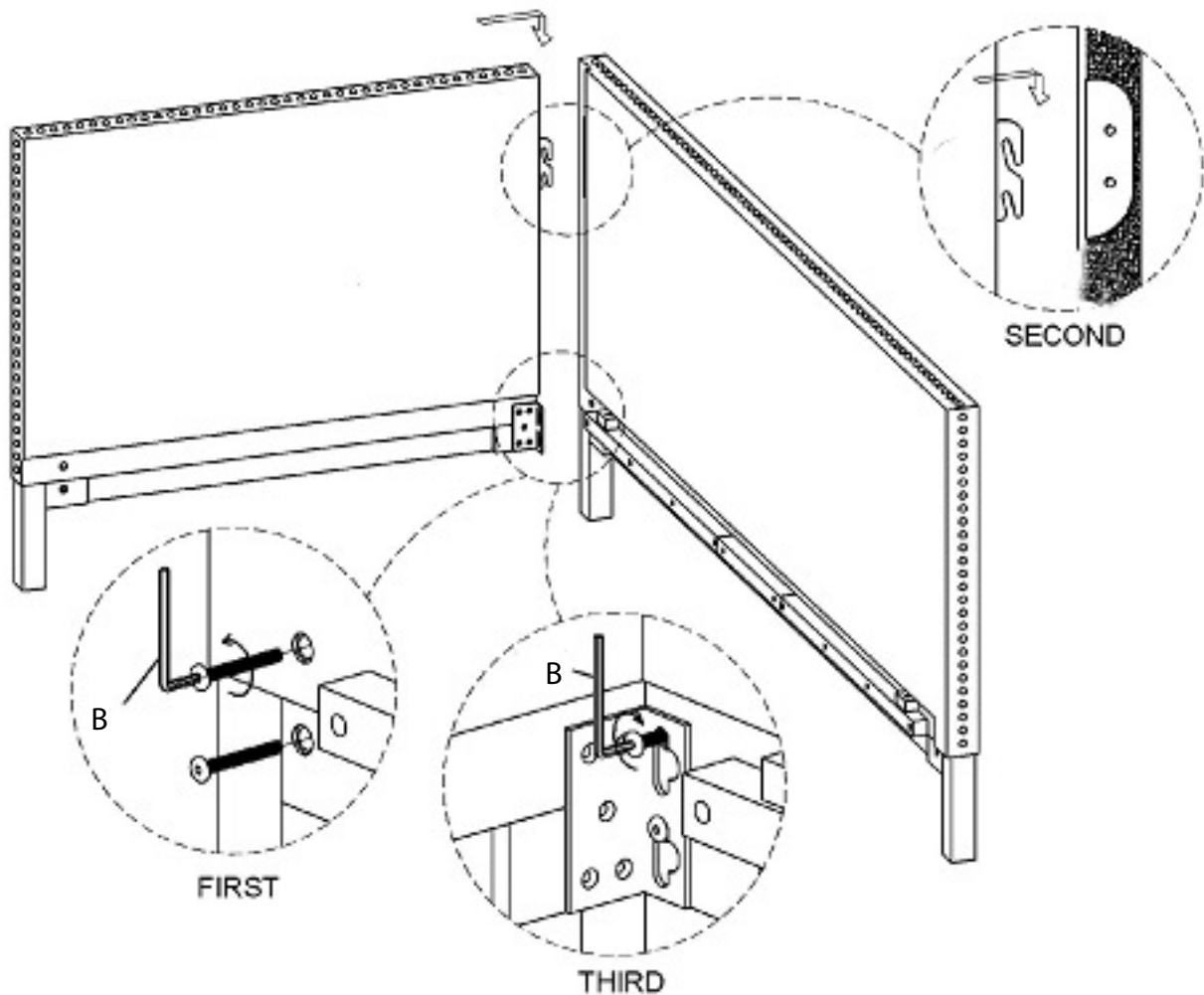
- ! Ne jetez pas le matériel d'emballage avant d'avoir terminé le montage.
- ! Montez cet article sur une surface lisse, telle que du carton ou un tapis, pour en protéger la finition
- ! Deux personnes sont nécessaires pour monter cet article de façon adéquate.

- ! No deseche los materiales de embalaje hasta terminar de armar el producto.
- ! Ensamble el producto sobre una superficie suave, como cartón o alfombra, para proteger su acabado.
- ! Se requieren 2 personas para armar adecuadamente el producto.

Parts/Pièces/Herrajes



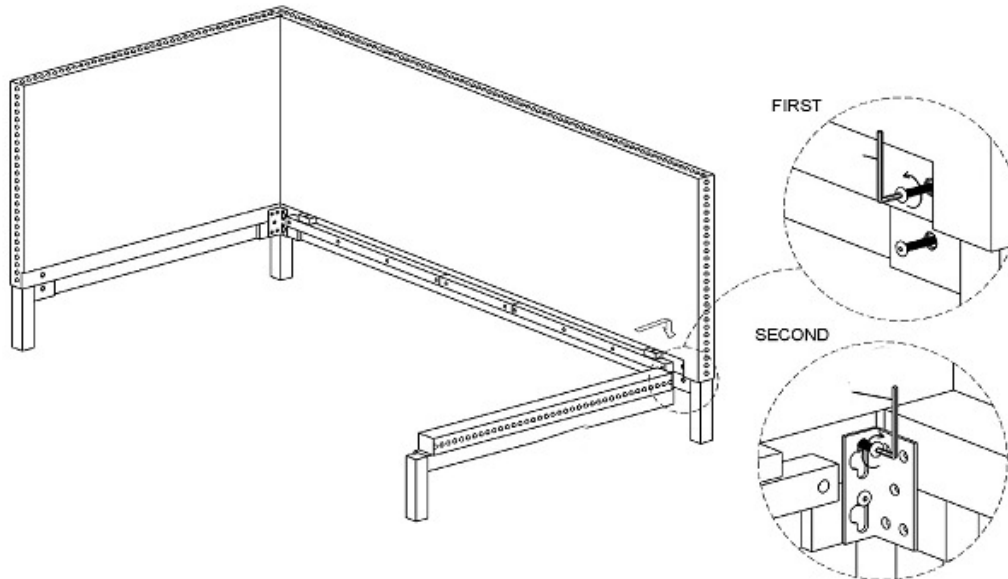
1. With help unscrew the bolts in the back panel as shown. Align the bed hooks in the end panel with the side panel as shown. Tighten bolts securing the end panel to the back panel with supplied hex key (B).
1. Avec l'aide dévisser les boulons du panneau arrière comme illustré. Aligner le lit des crochets dans le panneau d'extrémité avec le panneau latéral comme illustré. Serrer les boulons de fixation du panneau d'extrémité au panneau arrière avec la clé hexagonale fournie (B).
1. Con los tornillos de ayuda desenroscar en el panel posterior, como se muestra, por favor. Alinear la cama ganchos en el panel extremo con el panel lateral como Por favor mostrados. Apriete los tornillos que su jetan el panel del extremo al panel trasero con llave hexagonal (B).



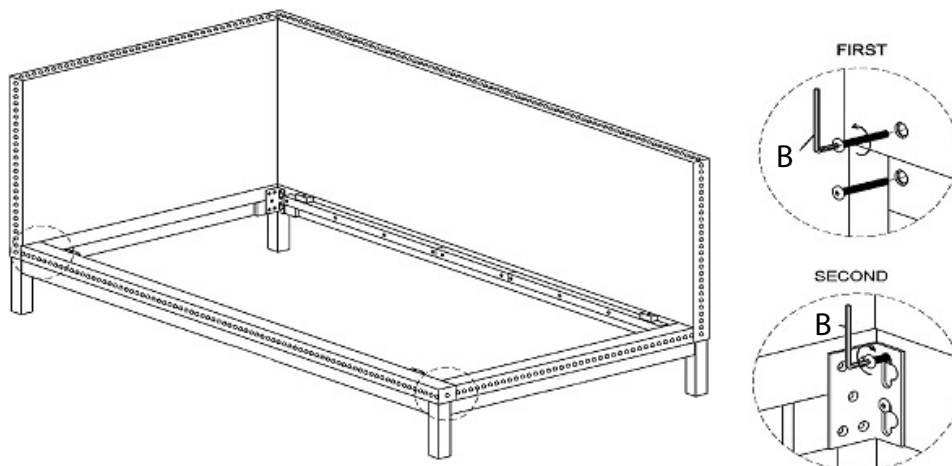
west elm

upholstered daybed
chaise longue rembourrée
diván tapizado
assembly instructions
instrucciones de montaje
Instrucciones de Ensamblaje

2. Loosen bolts in back panel Align foot rail as shown. Tighten bolts with supplied hex key (B).
2. Desserrer les boulons du panneau arrière comme indiqué Alignez le repose-pied. Serrer les boulons fournis avec la clé à six pans (B).
2. Afloje los pernos de ferrocarril panel posterior, como se muestra Por favor, Alinear fútbol. Apriete los pernos con llave hexagonal (B).



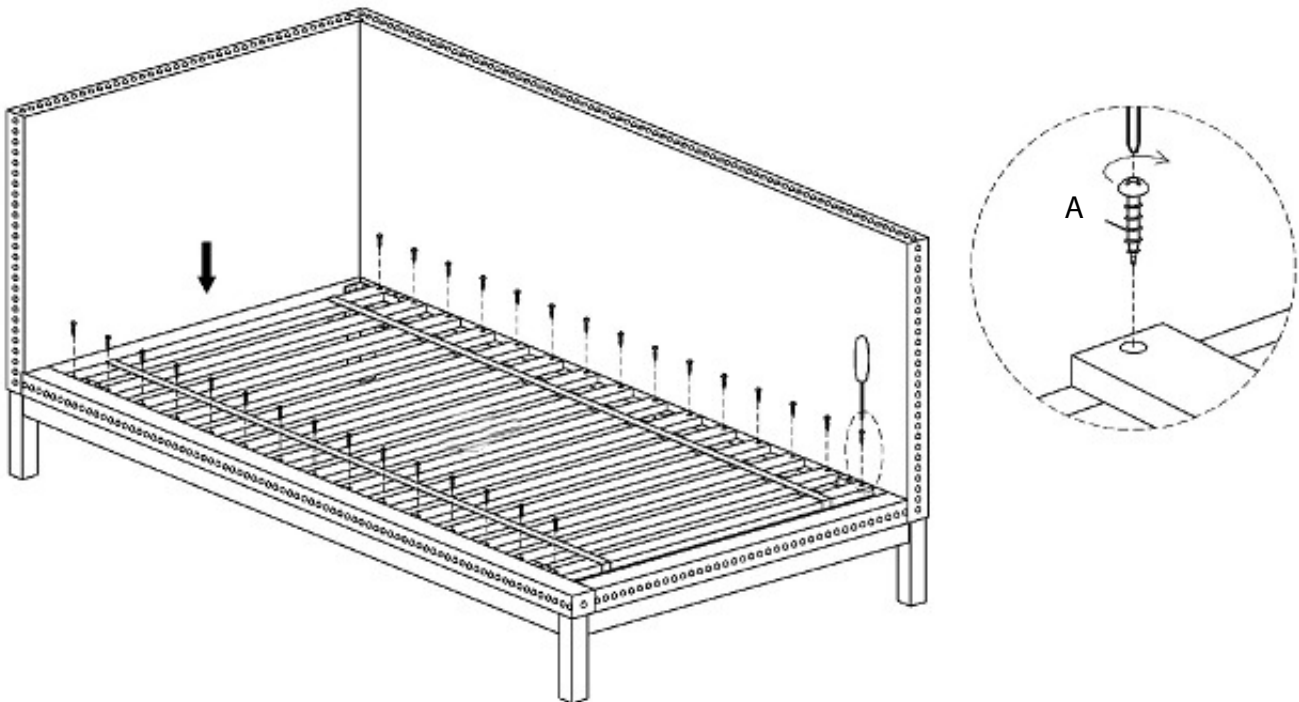
3. Loosen bolts in end panel and foot rail as shown. Align front rail as shown. Tighten bolts with supplied hex key (B). Make sure all bolts are completely tight.
3. Desserrer les boulons de panneau d'extrémité et le repose-pied, comme illustré. Aligner le rail avant comme indiqué. Serrer les boulons avec la clé hexagonale fournie (B). Assurez-vous que tous les boulons sont serrés.
3. Afloje los pernos en el panel del extremo y banda de pie como se muestra. Alinear riel frontal como se muestra. Apretar los tornillos con la llave hexagonal suministrada (B). Asegúrese de que todos los tornillos estén bien apretados.



west elm

upholstered daybed
chaise longue rembourrée
diván tapizado
assembly instructions
instrucciones de montaje
Instrucciones de Ensamblaje

4. Align slats as shown. Insert screws (A). Tighten with phillips head screwdriver (Not included). Place mattress onto bed.
4. Aligner les lattes comme indiqué. Insérer les vis (A). Serrer avec un tournevis cruciforme (non inclus). Placez matelas sur le lit.
4. Alinear listones como se muestra. Inserte los tornillos (A). Apriete con un destornillador de estrella (no incluido). Coloque el colchón en la cama.



CARE INSTRUCTIONS

Hardware may loosen overtime. Periodically check that all connections are tight.

Wipe with a soft, dry cloth. To protect finish, avoid the use of chemicals and household cleaners.

les pieces de fixation peuvent se desserrer apres un certain temps. Verifiez de temps a autre pour vous assurer que tous les raccords sont serrés.

Essuyez avec un chiffon doux et sec. Pour eviter d'endommager la finition, n'utilisez pas de produits chimiques ni de nettoyeurs ménagers.

Los herrajes se pueden aflojar con el tiempo. Revise periodicamente que todas las conexiones estén bien apretadas.

Use un trapo suave y seco para limpiar. Para proteger el acabado, no utilice limpiadores domésticos ni productos químicos.