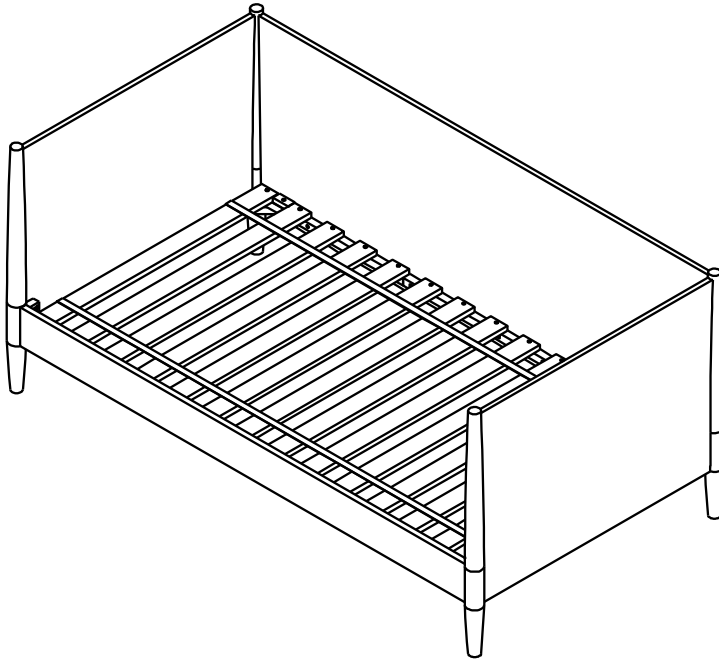


west elm

Mid-Century Daybed  
lit de repos mid century  
mid century sofá cama

Assembly instructions  
Instructions d'assemblage  
Instrucciones de ensamblaje



- ! Do not throw away the packaging materials until assembly is complete.
- ! To protect the finish, assemble this item on a soft surface, such as cardboard or carpet.
- ! Proper assembly of this item requires 2 people.
- ! Ne jetez pas le matériel d'emballage avant d'avoir terminé le montage.
- ! Montez cet article sur une surface lisse, telle que du carton ou un tapis, pour en protéger la finition
- ! Deux personnes sont nécessaires pour monter cet article de façon adéquate.
- ! No descarte los materiales de embalaje hasta finalizar el ensamblaje.
- ! Ensamble el producto sobre una superficie suave, como carton o alfombra, para proteger el acabado.
- ! Se requieren 2 personas para ensamblar el producto de forma adecuada.

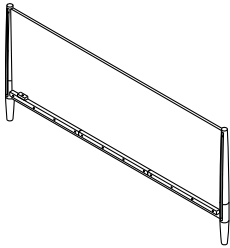
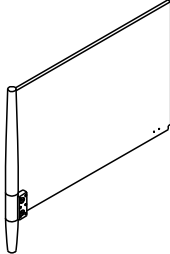
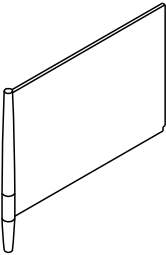
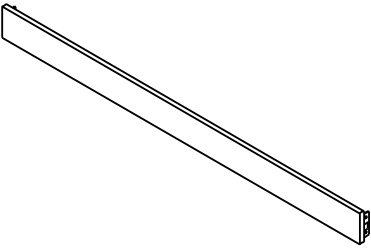
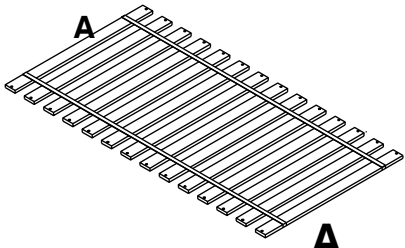
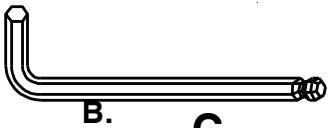
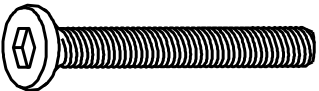
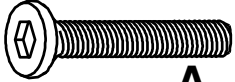


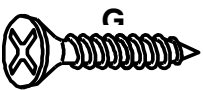

CARE INSTRUCTIONS/ ENTRETIEN / INSTRUCCIONES DE CUIDADO

Hardware may loosen over time. Periodically check that all connections are tight. Wipe with a soft, dry cloth. To protect the finish, avoid the use of chemicals and household cleaners. All hot serving dishes should be placed on a pad or trivet. Any liquid spilled onto the table should be cleaned up immediately with a damp cloth.

Le matériel peut se desserrer avec le temps. Vérifiez régulièrement que tous les raccords sont bien serrés. Essuyez à l'aide d'un linge doux et sec. Pour protéger la finition, évitez l'utilisation de produits chimiques et de détergents ménagers. Tous les plats de service chauds doivent être déposés sur un dessous de plat. Tout déversement doit être nettoyé immédiatement à l'aide d'un linge humide.

Las partes pueden aflojarse con el tiempo. Chequee de manera constante que todas las conexiones estén ajustadas. Limpie con un trapo suave y seco. Para proteger el acabado, evite el uso de químicos y limpiadores domésticos. Cualquier plato caliente debe ser colocado sobre manteles. Si derrama algún líquido sobre la mesa, debe limpiarlo de inmediato con un paño húmedo.

PARTS:

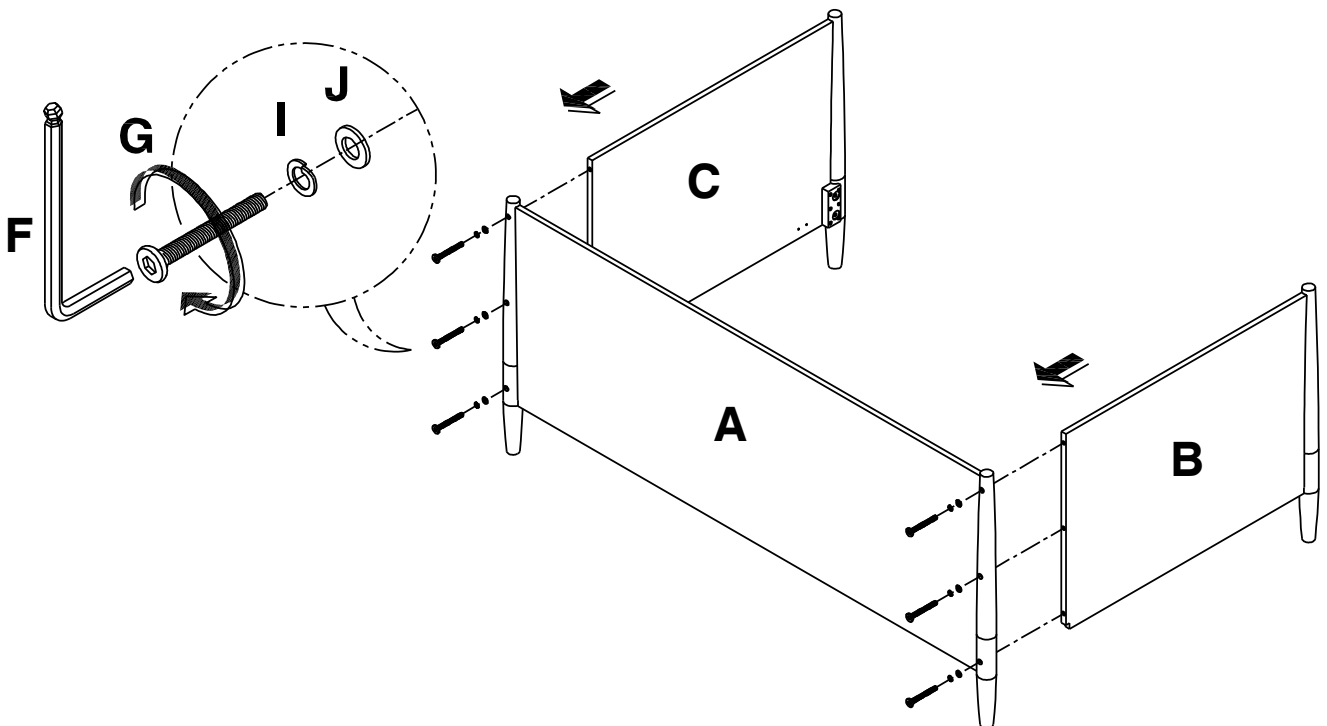
 <p>(A) Headboard 1x</p>	 <p>(B) Left End Panel 1x</p>
 <p>(C) Right End Panel 1x</p>	 <p>(D) Side Rail 1x</p>
 <p>(E) Slat Roll 1x</p>	 <p>(F) Hex Key 1x</p>
 <p>(G) Long Bolt M6 x 50mm 6x</p>	 <p>(H) Short Bolt M6 x 19mm 20x</p>
 <p>(I) Spring Washer 26x</p>	 <p>(J) Flat Washer 26x</p>
 <p>(K) Screw 4 x 30mm 28x</p>	 <p>(L) Corner Bracket 4x</p>

B.

1. Attach the Left and Right End Panels (B&C) to Headboard (A), as seen in the illustration below.
2. Insert 6 sets of: Long Bolt (G), Spring Washer (I), and Flat Washer (J) to secure the Left and Right End Panels (B&C) to the Headboard (A), as seen below.
3. Tighten using the supplied Hex Key (F). Do not over tighten.

1. Attachez le panneau d'extrémité gauche et droit (B et C) à la tête de lit (A), comme démontré sur l'illustration ci-dessous.
2. Insérez 6 ensembles composés d'un boulon long (G), d'une rondelle à ressort (I) et d'une rondelle plate (J), pour fixer le panneau gauche et le panneau droit (B et C) à la tête de lit (A), comme démontré ci-dessous.
3. Serrez-les en utilisant la clé hexagonale fournie (F). Ne pas trop les serrer.

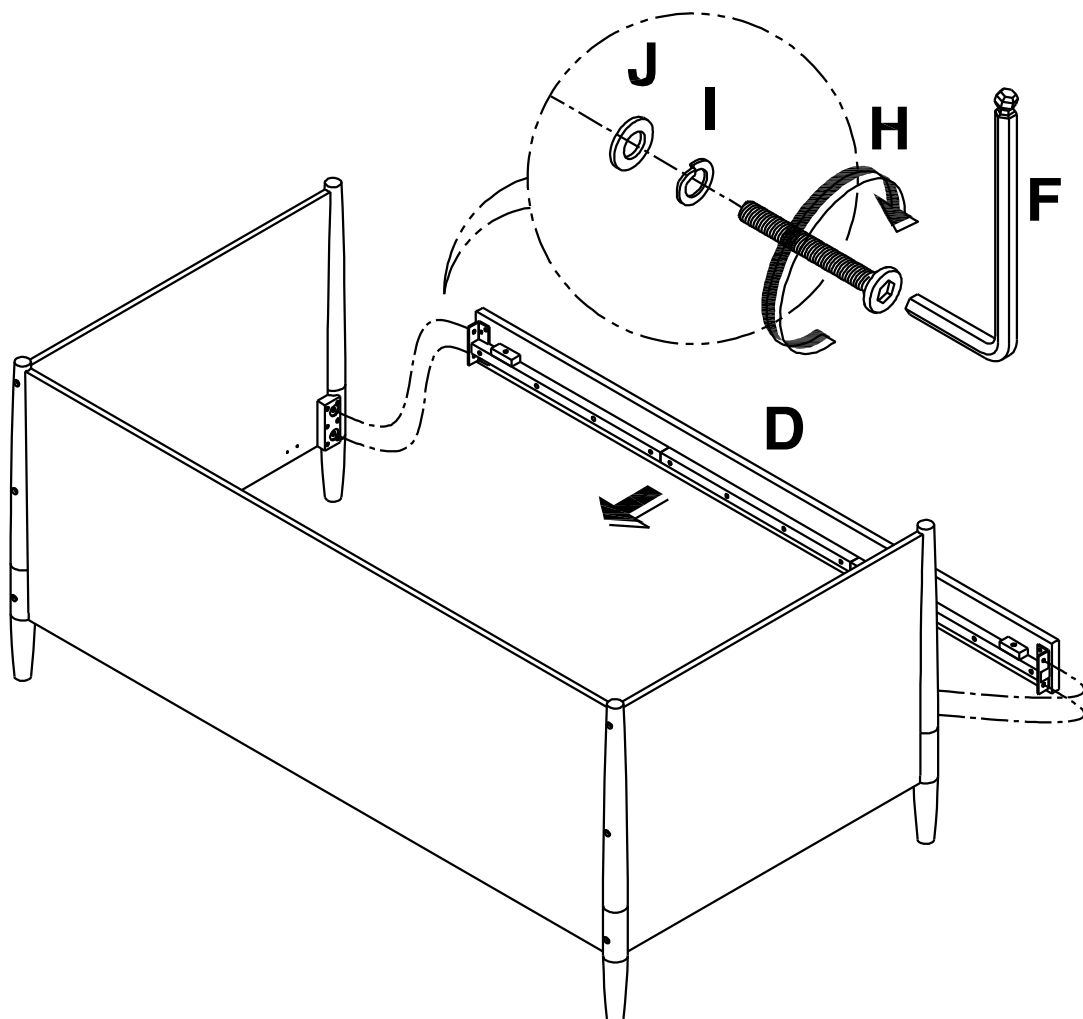
1. Anexe los paneles Izquierdo y Derecho (B-C) a la Cabecera (A), como se muestra en el gráfico debajo.
2. Inserte 6 juegos de: Pernos Largos (G), Arandela Resorte (I), y Arandela Plana (J) para asegurar los Paneles Izquierdo y Derecho (B-C) a la Cabecera (A), como se muestra debajo.
3. Apriete con la llave Hexagonal (F). No apriete demasiado.



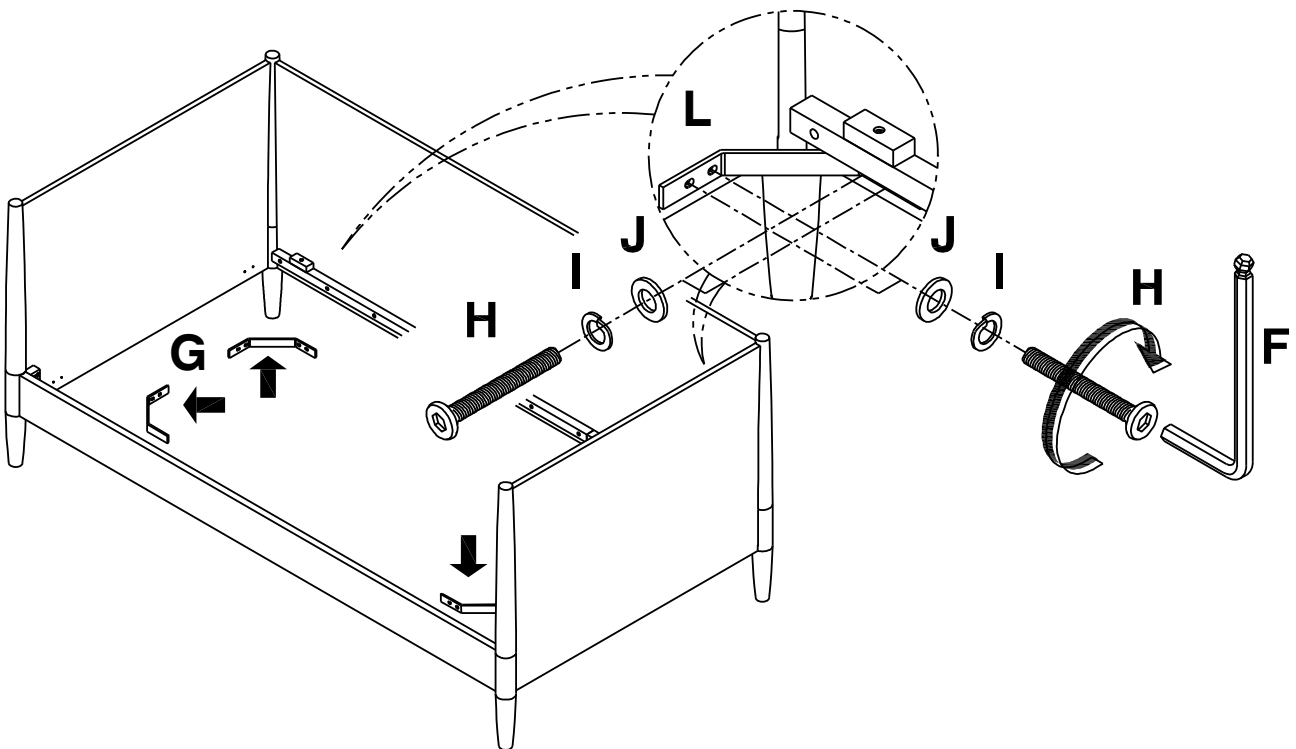
4. Attach Side Rail (D) to the assembled Left and Right End Panels (B&C).
5. Insert 4 sets of: Short Bolt (H), Spring Washer (I), and Flat Washer (J) to secure the Side Rail (D), as seen in the illustration below.
6. Tighten using the supplied Hex Key (F).

4. Attachez le côté de lit (D) aux panneaux d'extrémité gauche et droit (B et C).
5. Insérez 4 ensembles composés d'un boulon court (H), d'une rondelle à ressort (I) et d'une rondelle plate (J) pour fixer le côté de lit (D), comme démontré sur l'illustration ci-dessous.
6. Serrez-les en utilisant la clé hexagonale (F) fournie.

4. Anexe el Riel Lateral (D) a los Paneles Derecho e Izquierdo (B-C)
5. Inserte 4 juegos de: Perno Corto (H), Arandela Resorte (I), y Arandela Plana (J) para asegurar el Riel Lateral (D), como se muestra en el gráfico debajo.
6. Apriete con la llave Hexagonal suministrada (F).



7. Attach the 4 Corner Brackets (G) to the metal inserts, as seen in the illustration below.
  8. Insert 16 sets of: Short Bolt (H), Spring Washer (I), and Flat Washer (J) to secure as seen below.
  9. Tighten using the supplied Hex Key (F).
7. Attachez les 4 supports de coins (G) aux manchons filetés intégrés, comme démontré sur l'illustration ci-dessous.
  8. Insérez 16 ensembles composés d'un boulon court (H), d'une rondelle à ressort (I) et d'une rondelle plate (J), pour fixer les supports comme démontré ci-dessous.
  9. Serrez-les en utilisant la clé hexagonale (F) fournie.
7. Anexe 4 Abrazaderas de Esquina (G) en las inserciones de metal, como se muestra en el gráfico.
  8. Inserte 16 juegos de: Perno Corto (H), Arandela Resorte (I), y Arandela Plana (J) para asegurar como se muestra debajo.
  9. Apriete con la llave Hexagonal suministrada (F).



10. Place Slat Roll (E) onto the bed frame and insert 28 Screws (K) into the Slats, as seen in the illustration below.
  11. Tighten with a Philips Head Screwdriver (Not included). Do not use powered tools for this operation!
10. Placez le rouleau de lattes (E) sur le cadre du lit et insérez 28 vis (K) dans les lattes, comme démontré sur l'illustration ci-dessous.
11. Serrez-les à l'aide du tournevis à tête Phillips (non inclus). N'utilisez pas d'outils électriques pour cette opération!
10. Coloque las Tablillas (E) sobre el marco de cama e inserte 28 Tornillos (K) en las Tablillas, como se muestra en el gráfico debajo.
11. Apriete con Destornillador Phillips (No incluido). No utilice herramientas eléctricas!

