

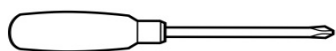


Assembly instructions
Instructions d'assemblage
Instrucciones de Ensamblaje

! Do not throw away any of the packaging materials until the assembly is complete.
! To protect the finish, assemble this item on a soft surface, such as cardboard or carpet.
! Proper assembly of this item requires 2 people.

! Ne jetez pas le matériel d'emballage avant d'avoir terminé le montage.
! Montez cet article sur une surface lisse, telle que du carton ou un tapis, pour en protéger la finition
! Deux personnes sont nécessaires pour monter cet article de façon adéquate.

! No descarte los materiales de embalaje hasta finalizar el ensamblaje.
! Ensamble el producto sobre una superficie suave, como carton o alfombra, para proteger el acabado.
! Se requieren 2 personas para ensamblar el producto de forma adecuada.



Phillips Head Screwdriver (not included)
Tournevis à tête Phillips (non inclus)
Destornillador Phillips (No incluido)

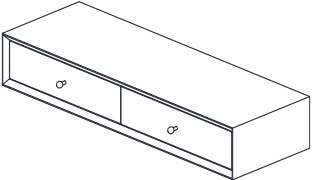
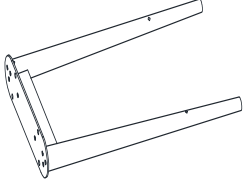
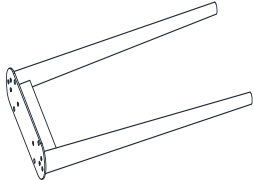
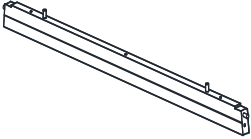
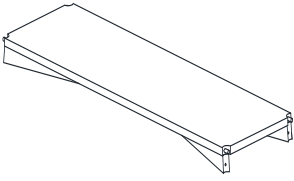

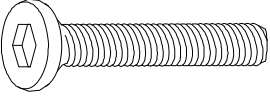
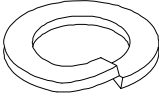
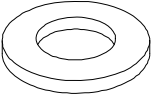

CARE INSTRUCTIONS/ ENTRETIEN / INSTRUCCIONES DE CUIDADO

Hardware may loosen over time. Periodically check that all connections are tight. Wipe with a soft, dry cloth. To protect the finish, avoid the use of chemicals and household cleaners. All hot serving dishes should be placed on a trivet or pad. Any liquid spilled onto the table should be cleaned up immediately with a damp cloth.

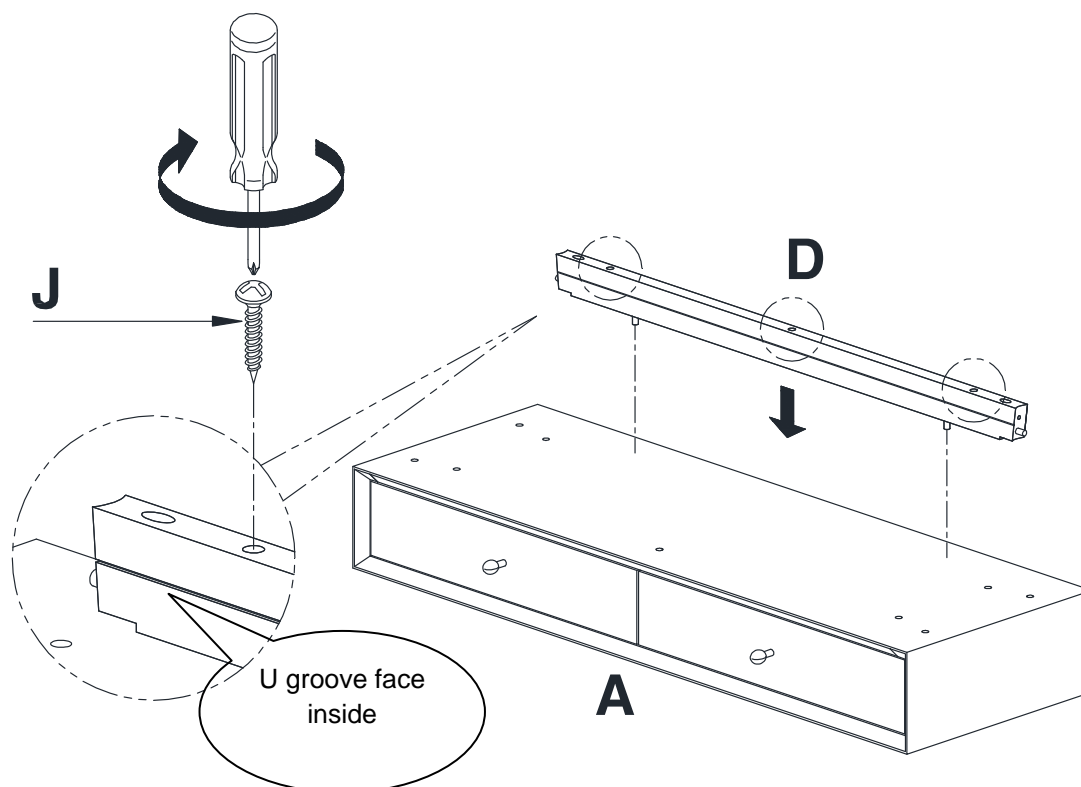
Le matériel peut se desserrer avec le temps. Vérifiez régulièrement que tous les raccords sont bien serrés. Essuyez à l'aide d'un linge doux et sec. Pour protéger la finition, évitez l'utilisation de produits chimiques et de détergents ménagers. Tous les plats de service chauds doivent être déposés sur un dessous de plat. Tout déversement doit être nettoyé immédiatement à l'aide d'un linge humide.

Las partes pueden aflojarse con el tiempo. Chequee de manera constante que todas las conexiones estén ajustadas. Limpie con un trapo suave y seco. Para proteger el acabado, evite el uso de químicos y limpiadores domésticos. Cualquier plato caliente debe ser colocado sobre manteles. Si derrama algún líquido sobre la mesa, debe limpiarlo de inmediato con un paño húmedo.

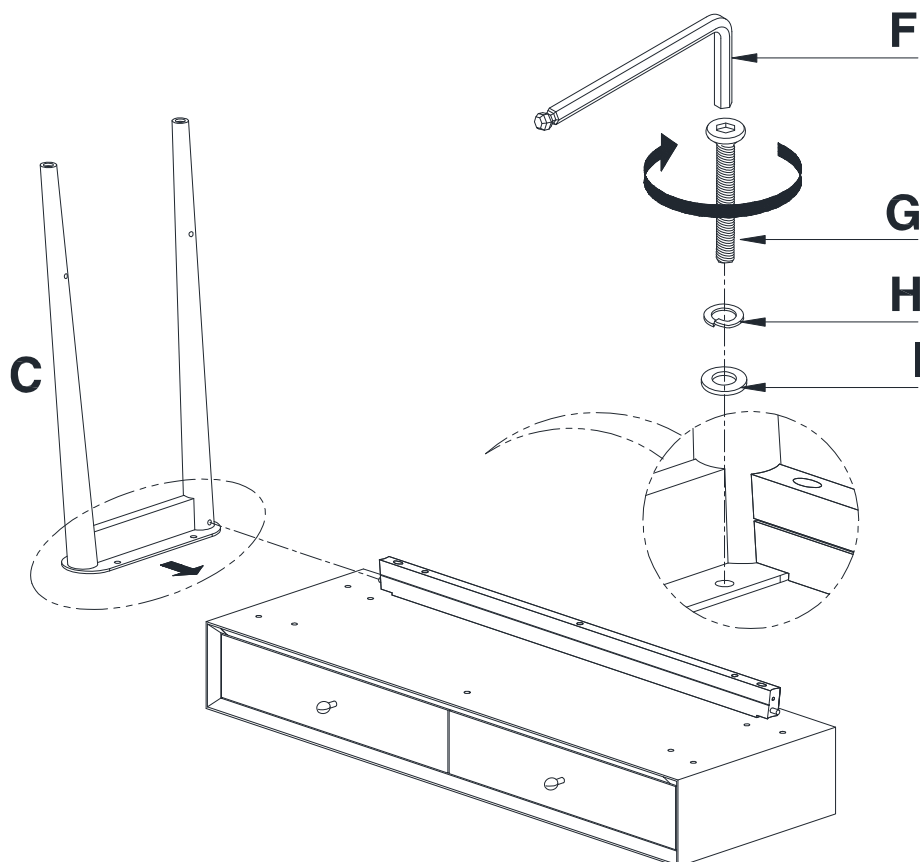
Parts/Pièces/Herrajes:

<p>A</p>  <p>Console Top /Plateau de Console 1x</p>	<p>B</p>  <p>Left Leg/Pied gauche 1x</p>
<p>C</p>  <p>Right Leg /Pied droit 1x</p>	<p>D</p>  <p>Rear Stretch /Traverse arrière 1x</p>
<p>E</p>  <p>Bottom Shelf /Étagère inférieure 1x</p>	<p>F</p>  <p>Allen Key /Clé hexagonale 1x</p>
<p>G</p>  <p>Bolt /Boulon (M6 x 20mm) 8x</p>	<p>H</p>  <p>Spring Washer /Rondelle à ressort (M6) 8x</p>
<p>I</p>  <p>Flat Washer /Rondelle plate (M6) 8x</p>	<p>J</p>  <p>Wood Screw / Vis à bois (4 x 38mm) 9x</p>

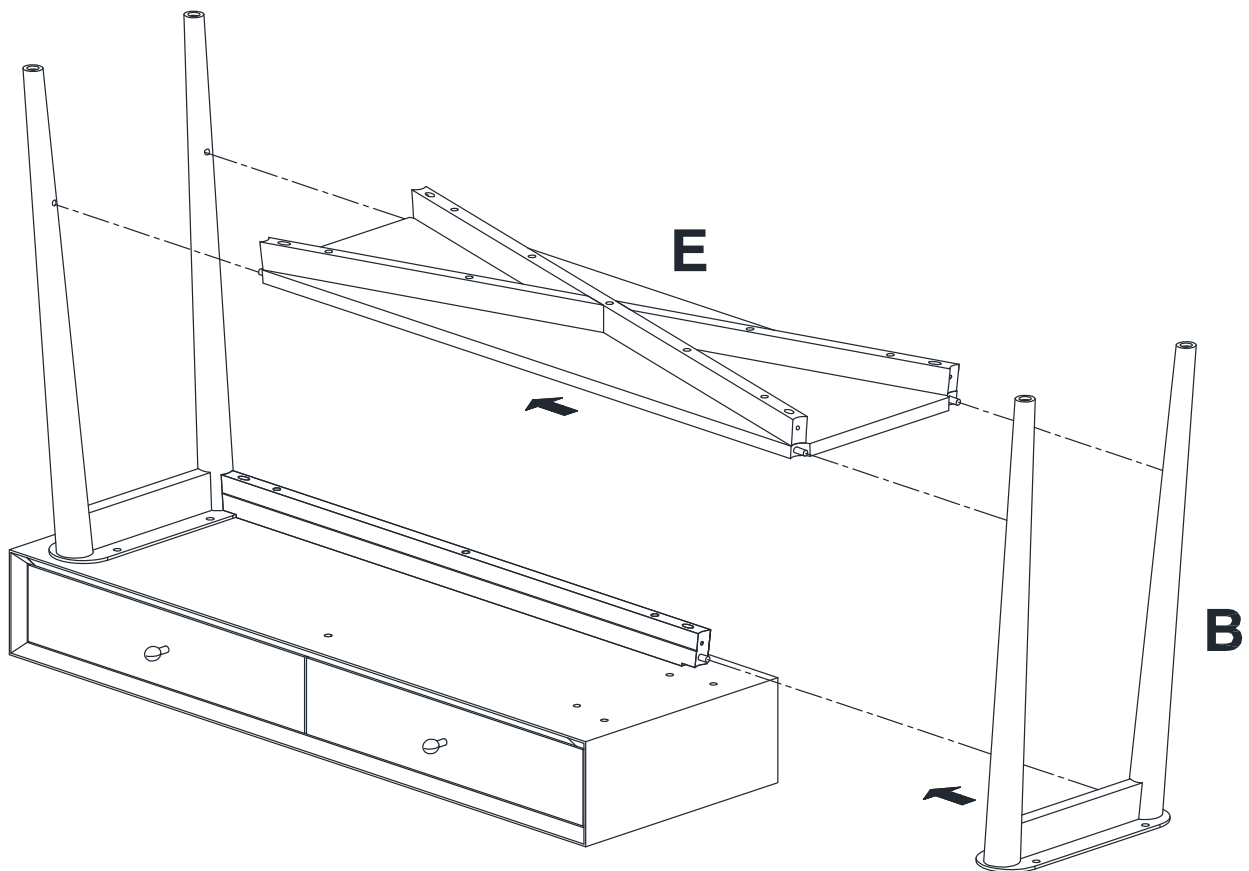
- Place Console Top (A) upside down on a clean, smooth surface.
 - Placez le Plateau de console (A) à l'envers sur une surface propre et moelleuse.
 - Coloque el Tope de la Consola (A) sobre una superficie limpia y suave.
- Attach Rear Stretcher (D) to Console Top (A) with pre-drilled holes and wooden dowels aligned. Make sure Rear Stretcher side with groove faces inwards as seen in illustration.
 - Attachez la Traverse arrière (D) au Plateau de console (A) en alignant les trous pré-perçés avec les goujons en bois. Assurez-vous que le côté de la Traverse arrière comprenant la rainure est orienté vers l'intérieur, comme illustré ci-dessous.
 - Anexe que los agujeros en la Barra Trasera (D) quedan viendo hacia la parte Baja de las Patas y el lado de la Barra Trasera con la ranura hacia adentro, como se muestra en el gráfico.
- Secure with (3x) Wood Screws (J) using Philips Head Screwdriver (not included).
 - Fixez-les à l'aide de (3x) Vis à bois (J) en utilisant un Tournevis à tête Phillips (non inclus).
 - Inserte (3x) Tornillos (J) en los agujeros en la Barra Trasera (D) utilizando un Destornillador (no incluido).



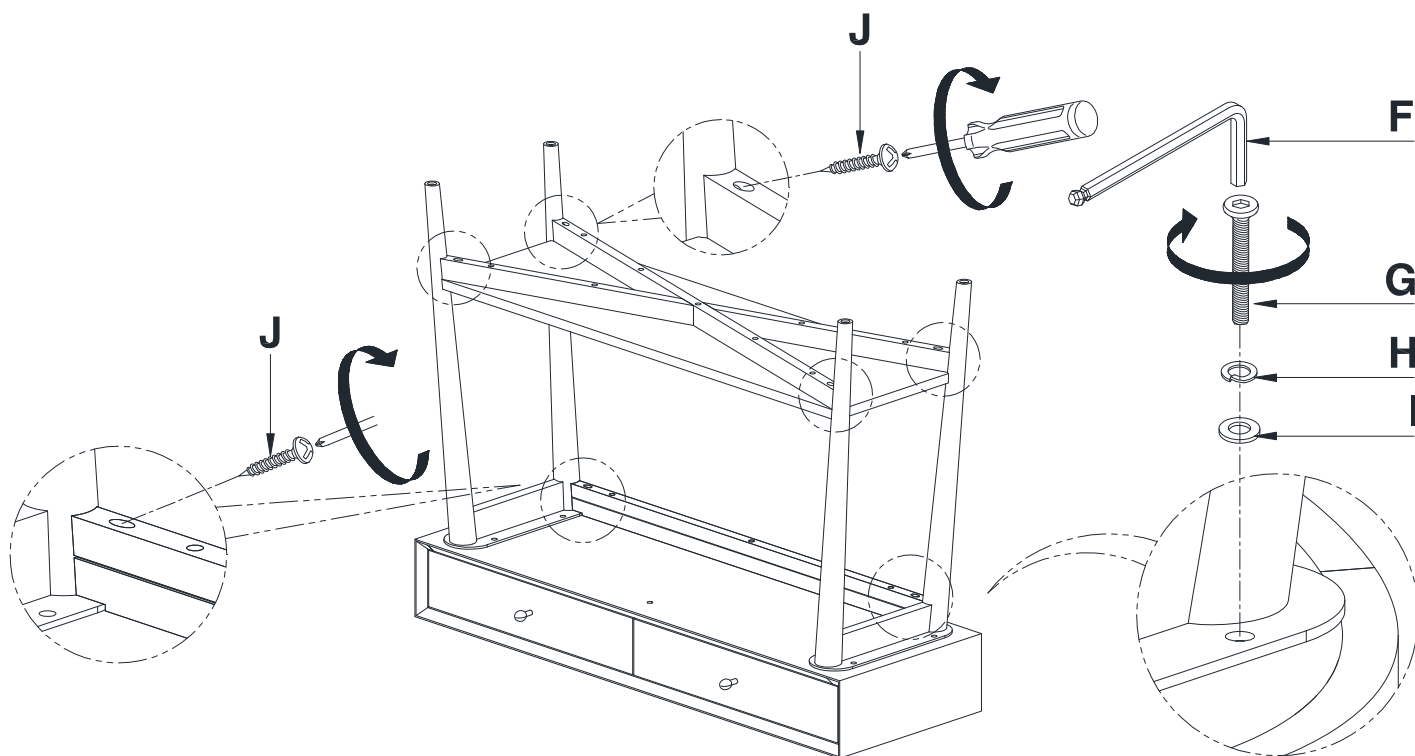
4.
 - Connect Right Leg (C) to Rear Stretcher (D) with pre-drilled hole and wooden dowel aligned.
 - Connectez le Pied droit (C) à la Traverse arrière (D) en alignant le trou pré-percé avec le goujon en bois aligné.
 - Anexe un extremo de la Pata Derecha (C) a la Barra Trasera (D)
5.
 - Insert (4x) sets of Bolt (G), Spring Washer (H), and Flat Washer (I) to secure.
 - Insérez (4x) ensembles composés d'un Boulon (G), d'une Rondelle à ressort (H) et d'une Rondelle plate (I) pour les fixer.
 - Asegure (4x) utilizando Perno (G), Arandela (H) y Arandela (I), como se muestra en el gráfico.
6.
 - Tighten with the supplied Allen Key (F).
 - Serrez-les à l'aide de la Clé hexagonale (F) fournie.
 - Asegure con la llave Allen (F).



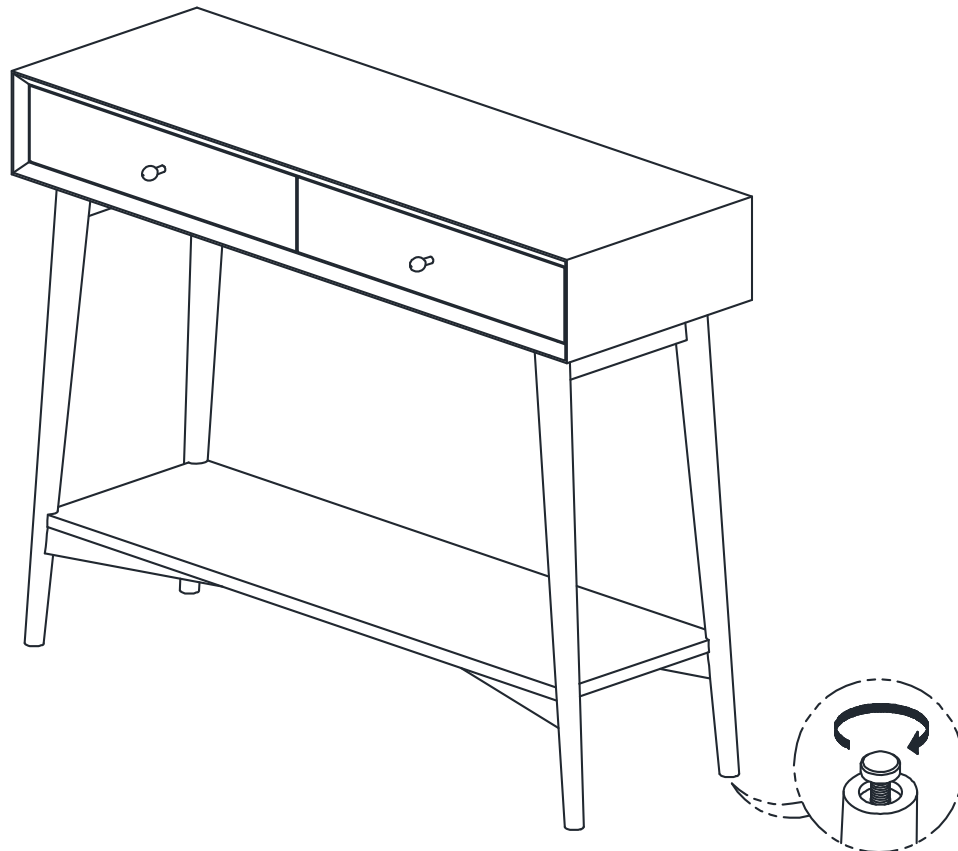
- 7.
- Connect Bottom Shelf (E) to the assembled leg (C)
 - Connectez l'Étagère inférieure (E) aux pieds assemblés (C)
 - Anexe un extremo del Panel Inferior (E) a la Pied droit (C)
- 8.
- Connect Left Leg (B) to Bottom Shelf (E) and the Rear Stretcher with pre-drilled holes and wooden dowels aligned.
 - Connectez le Pied gauche (B) à l'Étagère inférieure (E) et à la Traverse arrière en alignant les trous pré-perçés avec les goujons en bois.
 - Anexe un extremo del Pata Izquierda (B) a la Panel Inferior (E)

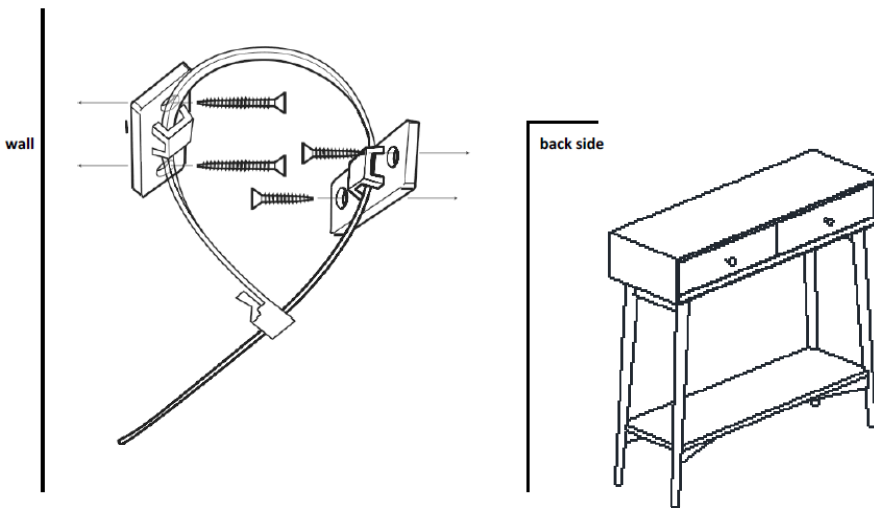


- 9.
- Insert (4x) sets of Bolt (G), Spring Washer (H), and Flat Washer (I) to secure Left Leg to Console Top with the supplied Allen Key (F).
 - Insérez (4) ensembles composés d'un Boulon (G), d'une Rondelle à ressort (H) et d'une Rondelle plate (I) pour fixer le Pied gauche au Plateau de la Console, à l'aide de la Clé hexagonale (F) fournie.
 - Asegure utilizando Perno (G), Arandela (H) y Arandela (I), como se muestra en el gráfico.
- 10.
- Insert (2x) Wood Screw (J) from the Rear Stretcher to Left/Right Legs to secure.
 - Insérez (2x) Vis à bois (J) à partir de la Traverse arrière jusque dans les Pieds gauche/droit pour les fixer.
 - Inserte (2x) Tornillos (J) en los agujeros en la Barra Trasera (D) utilizando un Destornillador (no incluido).
- 11.
- Insert (4x) Wood Screw (J) from Bottom Shelf into each leg to secure.
 - Insérez (4x) Vis à bois (J) à partir de l'Étagère inférieure jusque dans chaque pied pour les fixer.
 - Inserte (4x) Tornillos (J) en los agujeros en el Panel Inferior (E) utilizando un Destornillador (no incluido)



12.
 - Turn the Console upright.
 - Tournez la Console à l'endroit.
 - Coloque la Consola en su posición vertical
13.
 - Check alignment and tighten all connection bolts.
 - Vérifiez les alignements et serrez tous les boulons de raccordement.
 - Verifique que esté alineada y apriete todos los pernos.
14.
 - Adjust the levelers (in or out) located on the bottom of the Legs to keep the console level.
 - Ajustez les patins réglables (en les montant ou en les descendant) situés en dessous des Pieds pour mettre la Console à niveau.
 - Ajuste los niveladores (hacia adentro o afuera) en la parte baja de las patas para nivelar la Consola.





NOTICE: To prevent injury and property damage from unexpected tipping of furniture, we highly recommend installation of the anti-tip kit included with this product.

Attaching furniture to wall with anti-tip kits.

1. Determine where the piece is to be placed and mark location on the wall for the mounting bracket screw holes. They should be placed approximately 1" below the top on the back of the piece of furniture.
2. Attach the mounting bracket vertically to the wall by inserting the long screws provided through the holes in the bracket and tightening securely using screwdriver. Screws must penetrate wall studs for proper installation.
3. Next using the short screws attach the 2nd bracket to the back of the piece of furniture's top.
4. Lace the nylon strap down through the brackets. Slide the thin end of the strap through the receiving end of the nylon strap. Pull to tighten the piece of furniture snug against wall.

AVIS : Pour éviter des dommages et des dommages matériels en cas de renversement inattendu des meubles, nous recommandons fortement d'installer le kit anti-chute fourni avec ce produit.

Fixation des meubles au mur à l'aide d'un kit anti-chute

1. Déterminer l'endroit où placer le meuble et marquer le mur pour les trous de vis du support de fixation. Il faut les placer environ un pouce en dessous de la partie supérieure de l'arrière du meuble.
2. Fixer le support de fixation verticalement au mur en insérant les vis longues fournies dans les trous du support et en les serrant solidement à l'aide d'un tournevis. Les vis doivent pénétrer les poteaux muraux pour une installation appropriée.
3. Ensuite, utiliser les vis courtes pour fixer le deuxième support sur l'arrière de la partie supérieure du meuble.
4. Lacer la sangle en nylon à travers les supports. Glisser l'extrémité mince de la sangle à travers l'extrémité réception de la sangle en nylon. Tirer pour serrer le meuble contre le mur.

AVISO: Para prevenir lesiones y daños a la propiedad por la caída inesperada de los muebles, recomendamos mucho la instalación del kit antivuelco que se incluye con este producto.

Sujeción de muebles a la pared con kits antivuelco.

1. Determine dónde se colocará la pieza y marque la ubicación en la pared de los agujeros para los tornillos del soporte de montaje. Se deben colocar aproximadamente 1" debajo de la parte superior de la parte posterior del mueble.
2. Colocar el soporte de montaje verticalmente en la pared e insertar los tornillos largos proporcionados a través de los agujeros en el soporte y ajustarlos en forma segura con un destornillador. Los tornillos deben penetrar las vigas de la pared para una instalación apropiada.
3. A continuación colocar los tornillos cortos en el segundo soporte en la parte superior y posterior del mueble.
4. Pase la tira de nylon por los soportes. Deslice el extremo delgado de la tira por el extremo receptor de la tira de nylon. Tire para ajustar el mueble contra la pared.