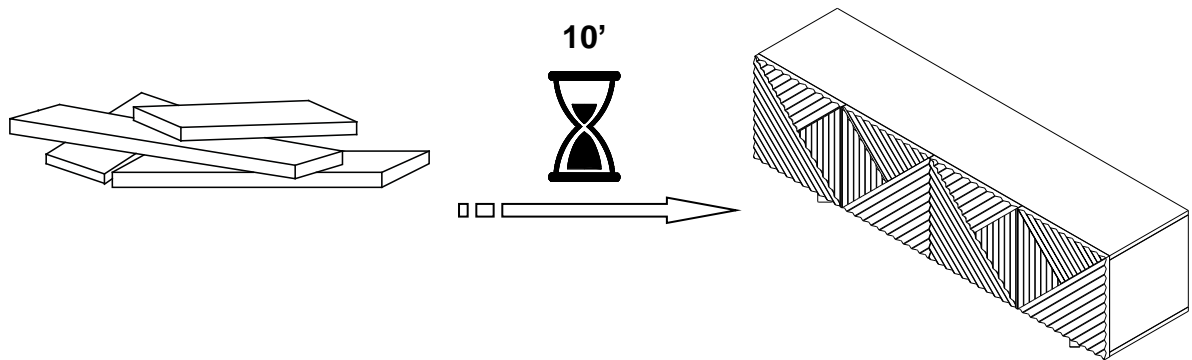


Rosanna Ceravolo Media Console (68.25")
Grand meuble média Rosanna Ceravolo
Soporte para entretenimiento Rosanna Ceravolo grande

**! ENGLISH**

- Do not dispose of any packaging or contents of the shipping carton until assembly is completed to avoid accidentally discarding small parts or hardware.

! FRANÇAIS

- Ne jetez rien des produits d'emballage et du contenu de la boîte jusqu'à ce que l'assemblage soit terminé, afin d'éviter de jeter par mégarde de petites pièces ou des morceaux.

! ESPAÑOL

- Para evitar desechar accidentalmente las partes pequeñas o las piezas de ferretería, no tirar el embalaje o contenido de la caja hasta que el ensamblaje esté completo.

Care Instructions:

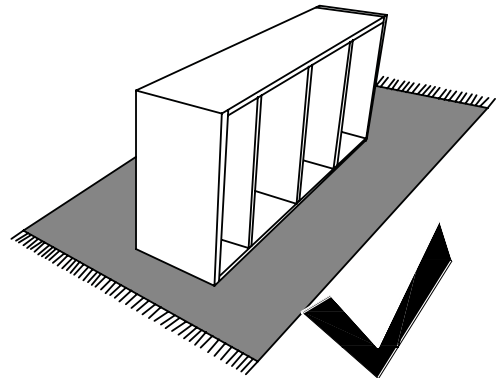
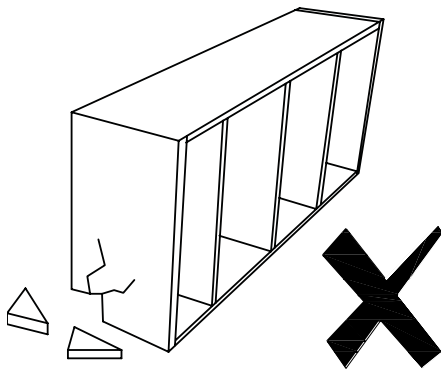
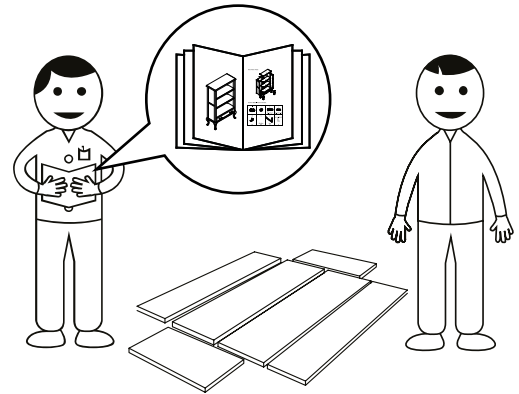
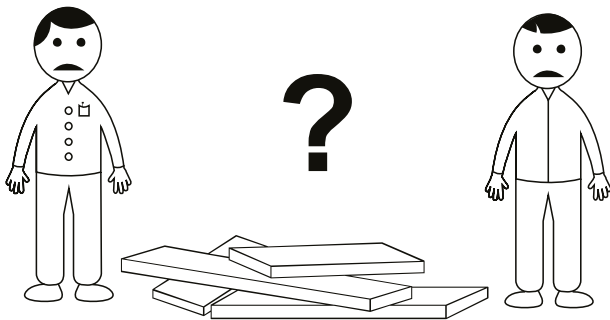
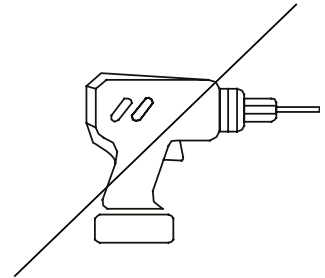
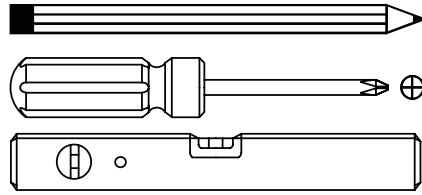
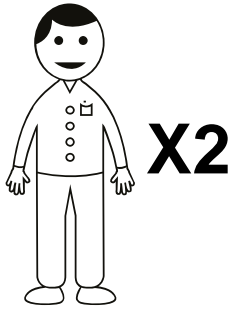
- Dust often using a clean, soft, dry and lint-free cloth.
- When blot spills, wipe with a clean, damp cloth immediately.
- We do not recommend the use of chemical cleansers, abrasives or furniture polish on our lacquered finish.
- Hardware may loosen over time. Periodically check to make sure all connections are tight. Re-tighten if necessary.

Instructions d'entretien :

- Épousseter régulièrement avec un chiffon propre, doux et non pelucheux.
- Éponger immédiatement les liquides renversés et essuyer à l'aide d'un chiffon propre et humide.
- L'utilisation de produits nettoyants chimiques, d'abrasifs ou d'encaustiques sur nos finitions laquées n'est pas recommandée.
- Le matériel de fixation peut se desserrer avec le temps. Vérifiez régulièrement afin de vous assurer que tous les raccords sont bien serrés. Resserrez-les au besoin.

Instrucciones de cuidado:

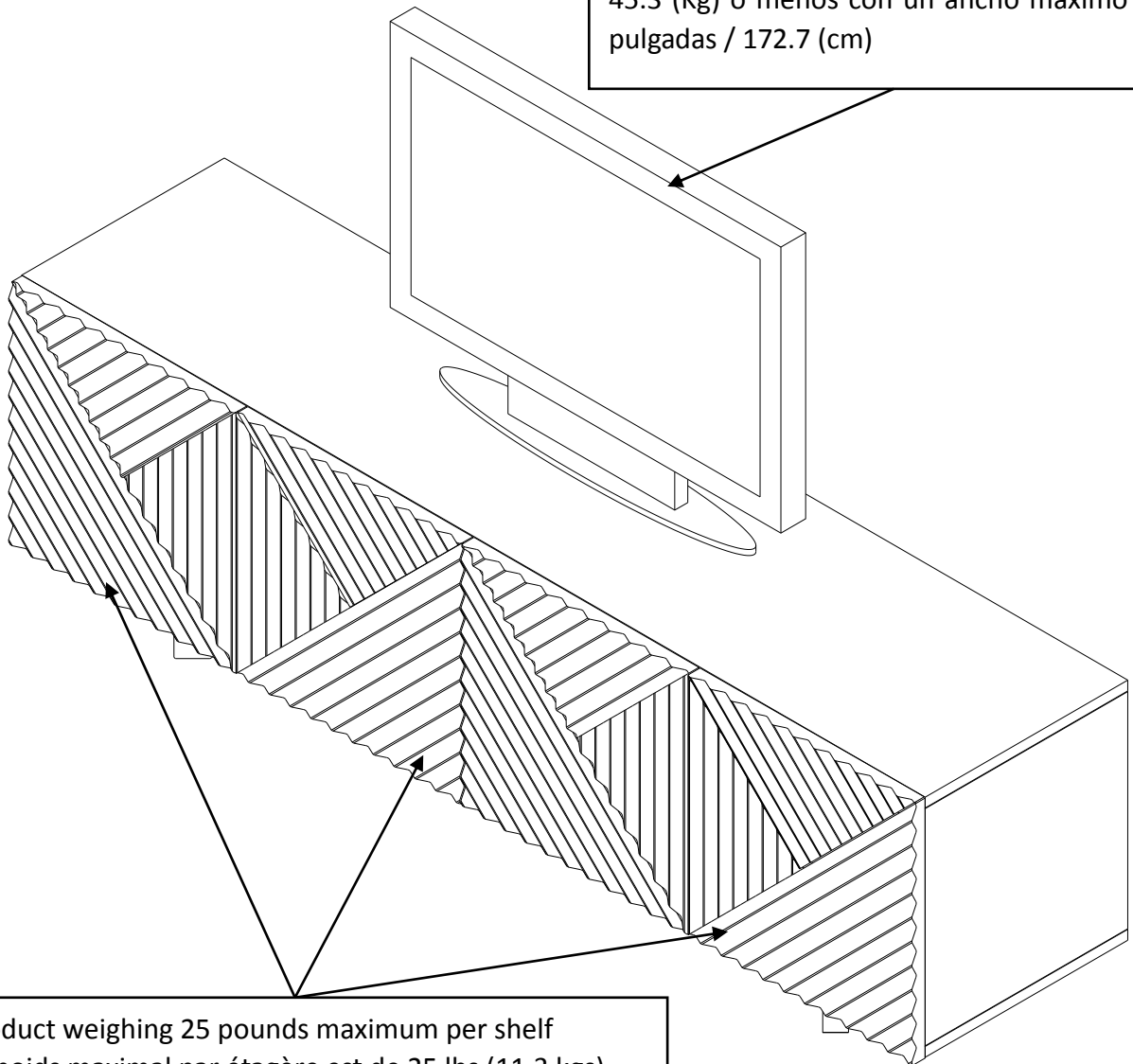
- Limpiar el polvo con un trapo limpio, suave, seco y libre de pelusas.
- Secar los derrames de inmediato y limpiar con un trapo limpio y húmedo.
- Recomendamos no usar limpiadores químicos, abrasivos o lustramuebles sobre el acabado barnizado.
- Las piezas de ferretería pueden aflojarse con el tiempo. Controlar periódicamente que estén bien ajustadas. Si es necesario, volver a ajustarlas.



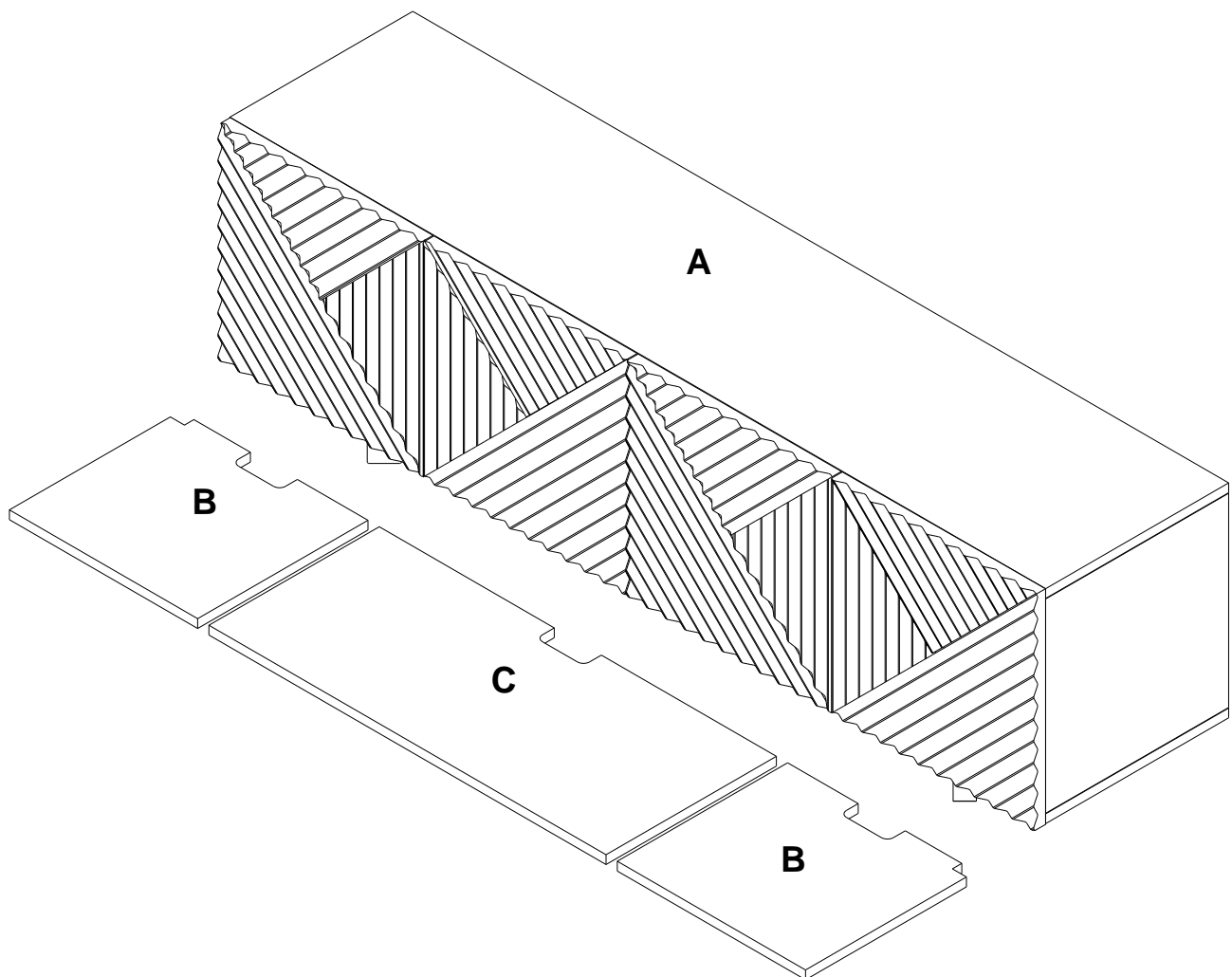
For use with televisions weighing 100 lbs / 45.3 kgs or less with a maximum width of 68 inches / 172.7 (cm)

Pour utilisation avec des téléviseurs pesant moins de 100 lbs / 45.3 kgs et étant d'une largeur maximale de 68 po / 172.7 cm

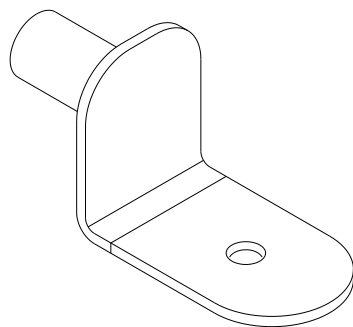
Para utilizar con televisores que pesen 100 lbs / 45.3 (Kg) o menos con un ancho máximo de 68 pulgadas / 172.7 (cm)



Product weighing 25 pounds maximum per shelf
Le poids maximal par étagère est de 25 lbs (11.3 kgs)
Producto con peso de 25 libras máximo por estante

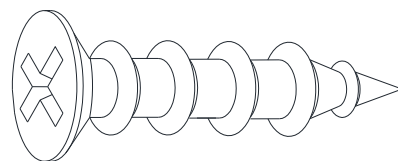


D



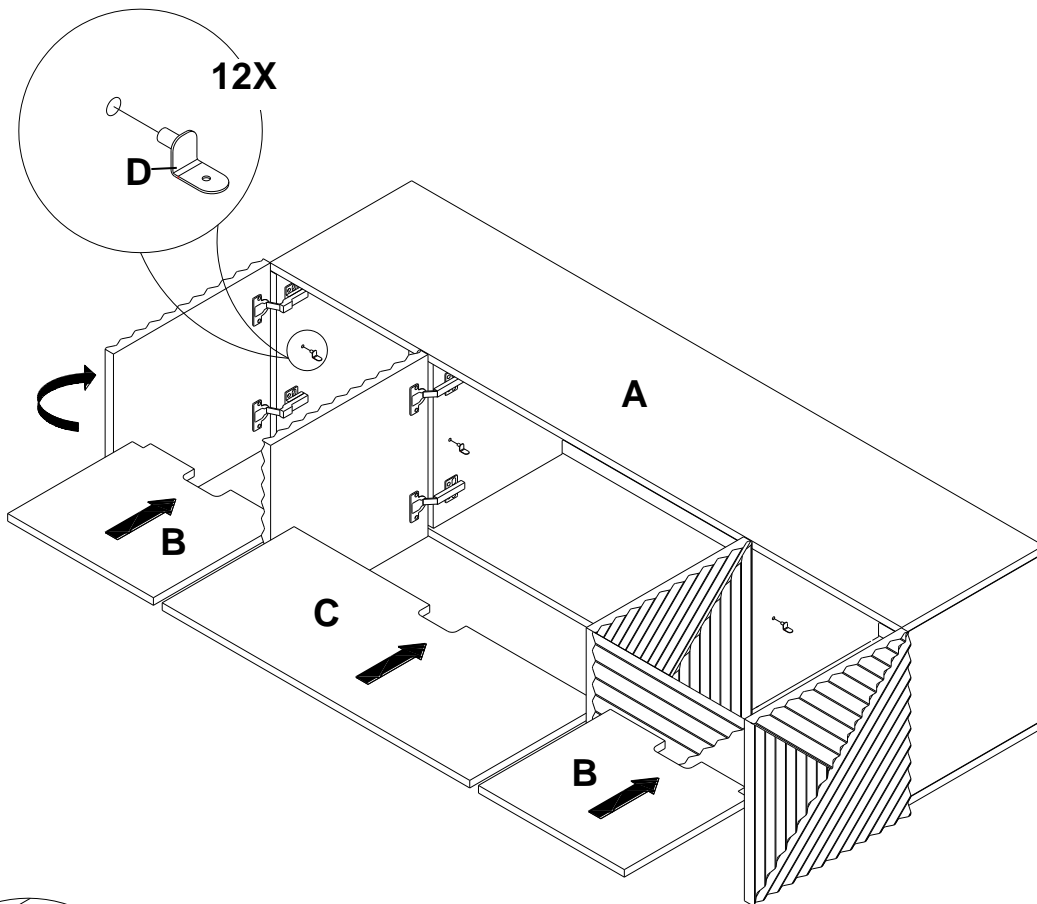
Shelf Support
12x

E

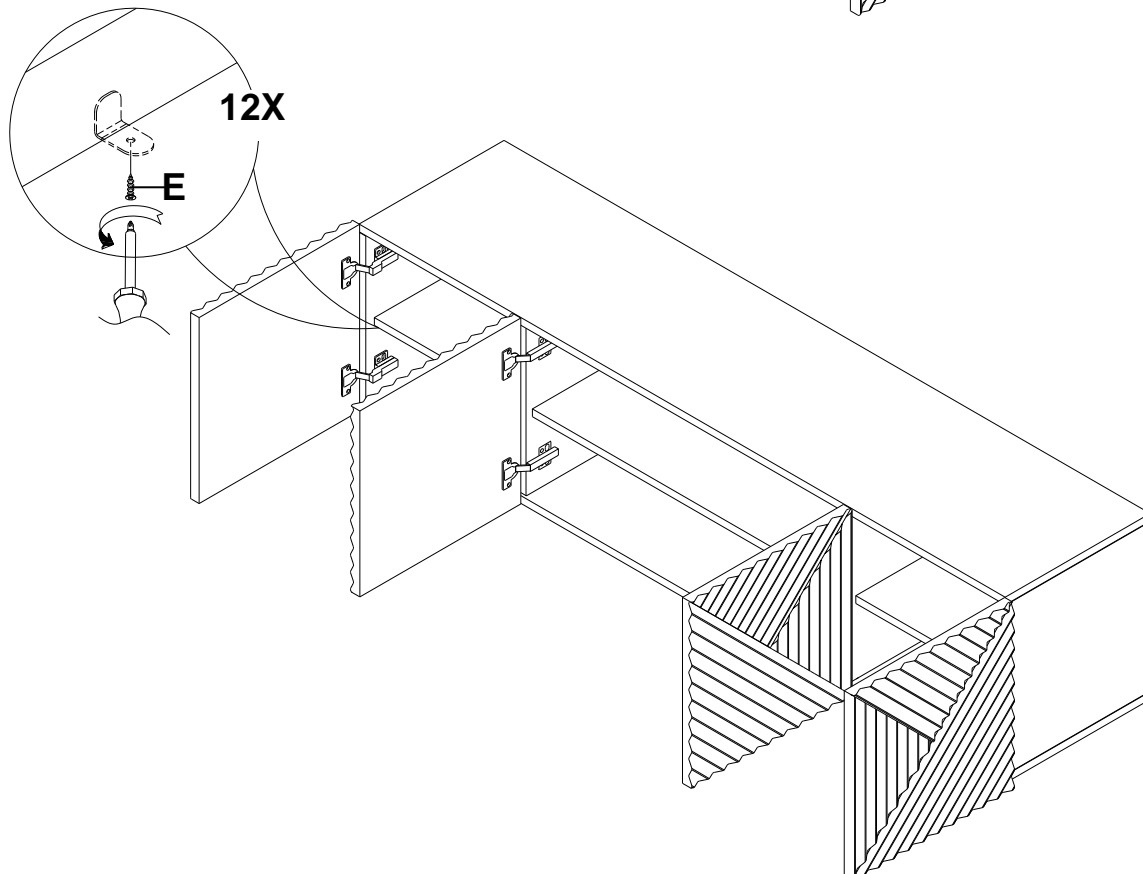


Ø6x15mm
12x

1



2



3

