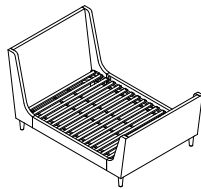


west elm



Upholstered Sleigh Bed (FULL, TWIN)
Lit Traineau Rembourré (2pl, 1pl)
Sleigh Cama Tapizada (FULL, TWIN)

- ! Do not throw away packaging materials until assembly is complete.
- ! Assemble this item on a soft surface, such as cardboard or carpet, to protect finish.
- ! Proper assembly of this item requires 2 people.

- ! Ne jetez pas le matériel d'emballage avant d'avoir terminé le montage.
- ! Montez cet article sur une surface lisse, telle que du carton ou un tapis, pour en protéger la finition
- ! Deux personnes sont nécessaires pour monter cet article de façon adéquate.

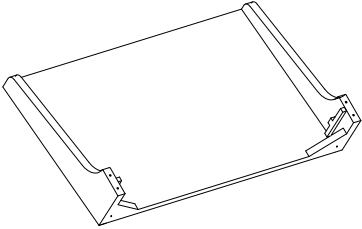
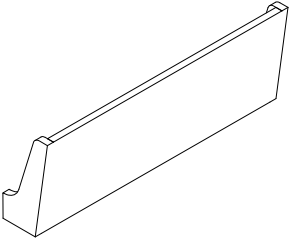
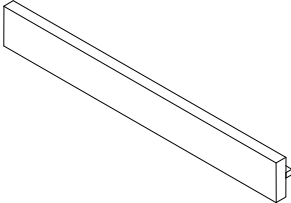

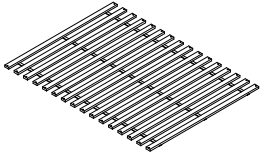
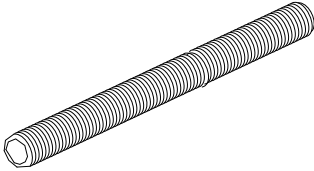
- ! No descarte los materiales de embalaje hasta finalizar el ensamblaje.
- ! Ensamble el producto sobre una superficie suave, como carton o alfombra, para proteger el acabado.
- ! Se requieren 2 personas para ensamblar el producto de forma adecuada.

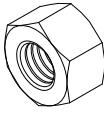
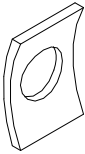
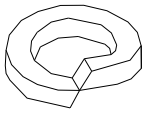
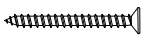
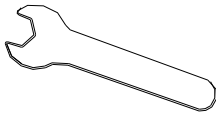
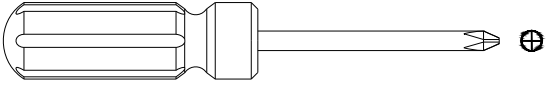
CARE INSTRUCTIONS/ENTRETIEN/INSTRUCCIONES DE CUIDADO

Hardware may loosen overtime. Periodically check that all connections are tight. Wipe with a soft, dry cloth. To protect finish, avoid the use of chemicals and household cleaners. All hot serving dishes should be placed on a pad. Any liquid spilled onto the furniture should be cleaned up immediately with a damp cloth.

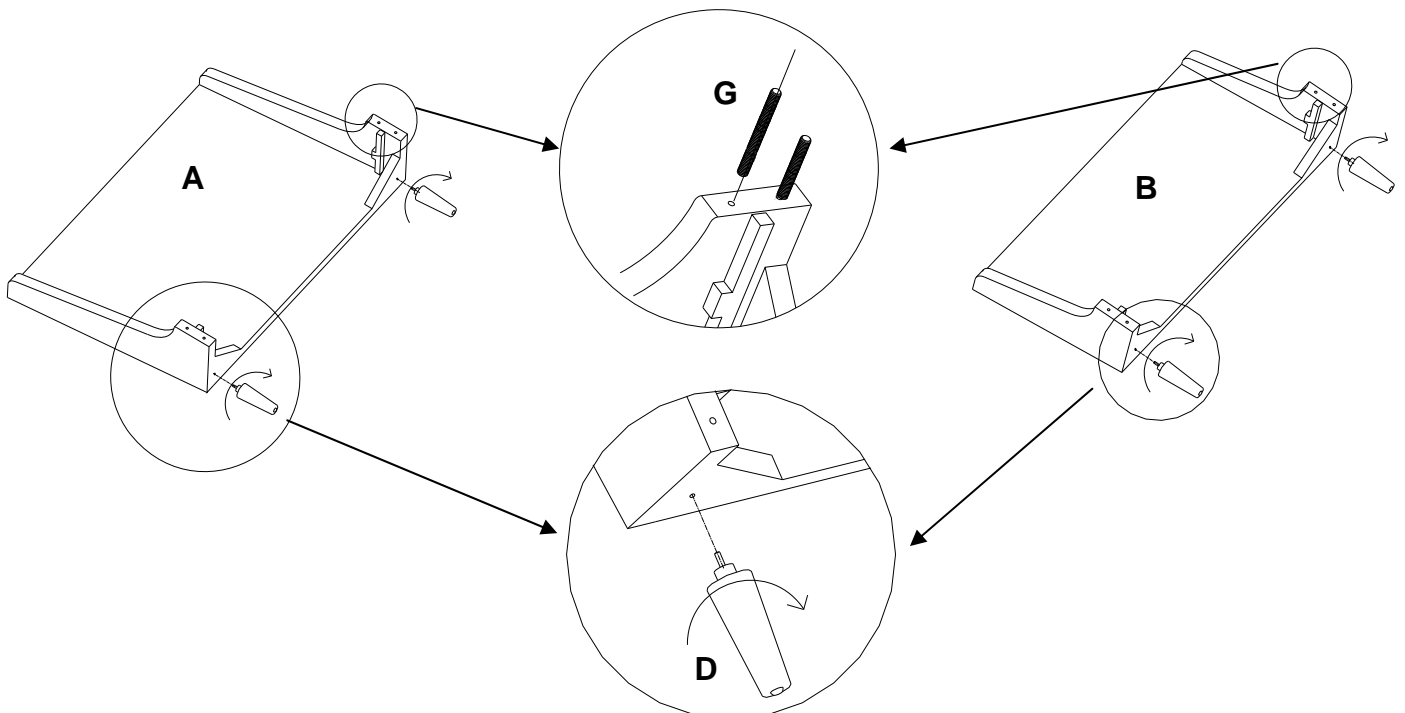
Le matériel peut se desserrer avec le temps. Vérifiez régulièrement que tous les raccords sont bien serrés. Essayez à l'aide d'un linge doux et sec. Pour protéger la finition, évitez l'utilisation de produits chimiques et de détergents ménagers. Tous les plats de service chauds doivent être déposés sur un dessous de plat. Tout déversement sur le meuble doit être nettoyé immédiatement à l'aide d'un linge humide.

Las partes pueden aflojarse con el tiempo. Chequee de manera constante que todas las conecciones estén ajustadas. Limpie con un trapo suave y seco. Para proteger el acabado, evite el uso de químicos y limpiadores domésticos. Cualquier plato caliente debe ser colocado sobre manteles. Si derrama algún líquido sobre la muebles, debe limpiarlo de inmediato con un paño húmedo.

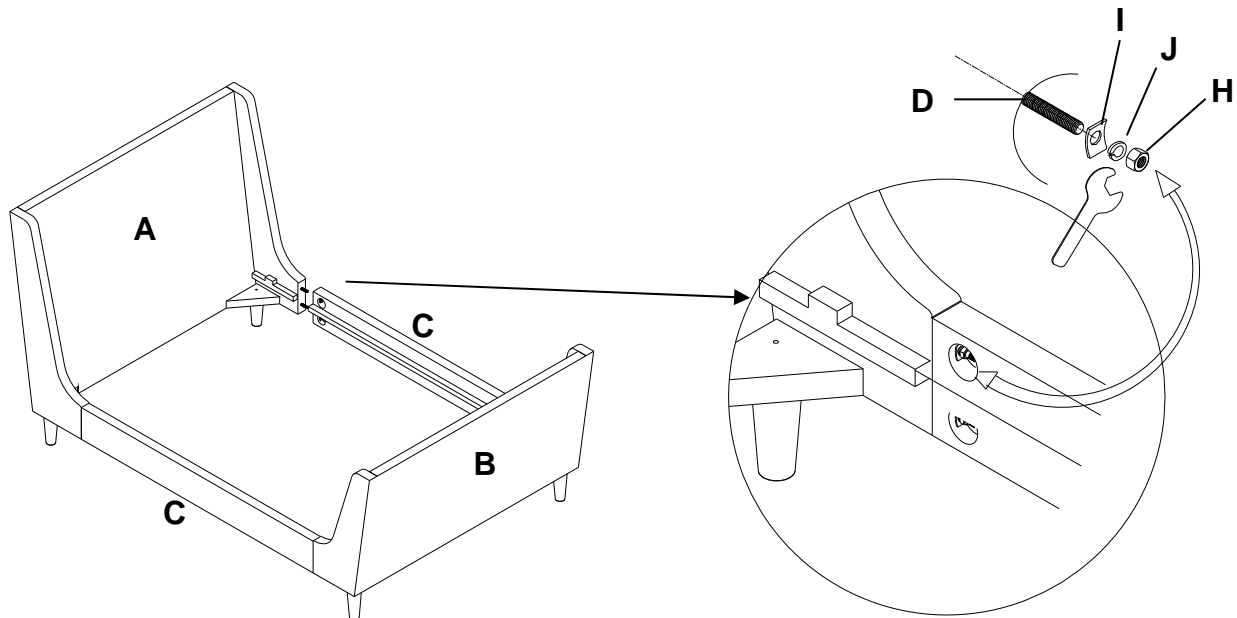
<p>A</p>  <p>Headboard/Tête de lit / Cabecera 1x</p>	<p>B</p>  <p>FootBoard/ Pied de lit/ Pie de Cama 1x</p>	<p>C</p>  <p>Side Rail/Côté de lit/ Riel Lateral 2x</p>
<p>D</p>  <p>Leg/Pied / Pata 4x</p>	<p>E</p>  <p>Slat Roll/ Rouleau de lattes/ Tablillas 1x</p>	<p>G</p>  <p>Bolt/Tige filetée / Perno Dia. 8x90mm 8x</p>

<p>H</p>  <p>Nut/ Écrou / Tuerca 8x</p>	<p>I</p>  <p>Washer / Rondelle / Arandela 8x13mm 8x</p>	<p>J</p>  <p>Spring Washer/Rondelle à ressort / Arandela Resorte 8x</p>
<p>L</p>  <p>Screw /Vis /Tornillo 32x</p>	<p>M</p>  <p>Wrench/ Clé/ Llave 1x</p>	<p>Tools required (not included) / Outil requis (non inclus) / Herramientas requeridas (no incluidas):</p>  <p>Phillips Head Screwdriver / Tournevis à tête Phillips/ Destornillador cabeza Phillips</p>

- Carefully lay the Headboard (A) and Footboard (B) down on a clean smooth surface, screw (D) in to bottom of headboard and footboard, tighten with hand. And then screw Bolt (G) into the headboard and footboard as shown.
- Déposez avec soin la Tête de lit (A) et le Pied de lit (B) sur une surface propre et moelleuse, puis vissez les Pieds (D) dans le dessous de la Tête de lit et du Pied de lit, serrez-les à la main. Vissez ensuite les Tiges filetées (G) dans la Tête de lit et le Pied de lit comme démontré.
- Con cuidado coloque la Cabecera (A) y Pie de Cama (B) de sobre una superficie limpia, enrosque tornillo (D) en la parte baja de la cabecera y pie de cama, apriete a mano. Enrosque Perno (G) en la cabecera y Pie de Cama, apriete a mano. Inserte Perno (G) en la cabecera y pie de cama como se muestra.



2. Attach Side Rail (C) to Headboard (A) and Footboard (B) as shown, insert the bolt into the cavity, put on Washer (I), Spring Washer (J) and Nut (H), tighten with Wrench (M).
2. Attachez le Côté de lit (C) à la Tête de lit (A) et au Pied de lit (B) comme illustré, puis insérez le boulon dans l'encoche. Glissez-y ensuite une Rondelle (I), une Rondelle à ressort (J) et un Écrou (H) puis serrez-les à l'aide de la Clé (M).
2. Anexe el Riel Lateral (C) a la Cabecera (A) y Pie de Cama (B) como se muestra, inserte Perno en la cavidad, coloque Arandela (I), Arandela Resorte (J) y Tuerca (H), apriete con la Llave (M).



3. Place the Slat Roll (E) on the bed, fix with screw (L), and tighten with Phillips Head Screwdriver. Assembly is complete!
3. Placez le Rouleau de lattes (E) sur le lit, fixez-les à l'aide de vis (L) et serrez-les en utilisant un Tournevis à tête Phillips. L'assemblage est terminé.
3. Coloque las Tablillas (E) sobre la cama, fije con tornillo (L), apriete con destornillador Phillips. Ha terminado el ensamblaje!

